

### Seitlich montierter Schalter mit Flachstecker



*M8725 Polypropylenmaterial (oben)  
M7725 PBT-Material (unten)*

Die Madison Company bietet einen standardmäßig seitlich montierten Flüssigkeits-Niveauschalter der einen 1/4" Flachstecker für eine vereinfachte Elektroinstallation aufweist. Die Montage erfolgt über ein 1/2" NPT-Gewinde für ein Durchgangsloch in einer Behälterwand. Beide Designmerkmale erlauben eine einfache Wartung vor Ort.

Der M7725 ist aus PBT (Polybutylenterephthalat) gefertigt für Betriebstemperaturen bis zu 130°C. Dies ist ideal für die meisten Kohlenwasserstoffflüssigkeiten. Der M8725 besteht aus Polypropylen, für allgemeine Anwendungen und solche mit stark sauren Flüssigkeiten. Hier sollte die Betriebstemperatur 105°C nicht überschreiten.

Die Modelle M8750 und M8755 (nicht gezeigt) sind dem M8725 ähnlich, haben jedoch 24" 22 ga. MTW Drahtleitungen. Alle Modelle sind UL, CSA, CE und NSF genehmigt.

Die Madison Company bietet auch spezielle kundenspezifische Designs für einzigartige Anwendungsbedürfnisse.

## **Merkmale**

- Integrierte Flachstecker
- Vereinfachte elektrische und mechanische Installation
- Kompakte Größe
- Verbesserte Wartungsfähigkeit vor Ort
- Wahl an Materialien für verschiedene Flüssigkeitsanwendungen
- Auch mit Kabelleitungen verfügbar

# Spezifikationen

## Materialien

**Körper und Schwimmer** – M7725 – PBT (Polybutylenterephthalat)  
M8725 – Polypropylen

## Betriebs-Spezifikationen

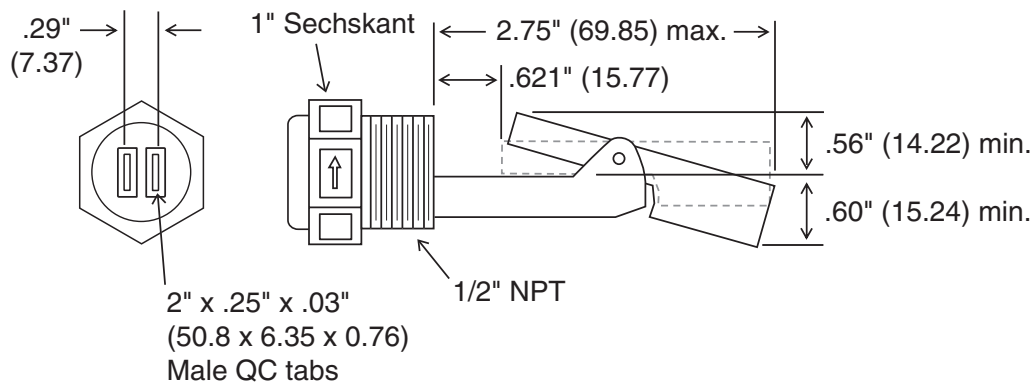
**Temperatur** – M7725 – 130°C (266°F) max.  
M8725 – 105°C (221°F) max.

**Druck** – 100 PSIG, max.

**Spezifisches Gewicht** – 0,50

**Schalterbetrieb** – Schließer (NO), schließt bei Anstieg der Flüssigkeit  
Öffner (NC), öffnet bei Anstieg der Flüssigkeit

MODELL	MAX. TEMP. (CELSIUS)	MAX. PSIG	SCHWIMMER SG	NENN-VA	GEWINDE	SCHALTERBETRIEB
M8725	105°	100	0.50	30	1/2" NPT	NO
M7725	130°	100	0.50	30	1/2" NPT	NO



Änderungen für alle Spezifikationen vorbehalten.



**Sensoren – Lösungen  
von Heute und Morgen™**

CERTIFIED  
ISO 9001:2000



**Madison Europe + 31 (0) 548 659 034 www.madisonco.com**

Ninaberlaan 83, NL-7447 AC Hellendoorn, die Niederlande • Fax: + 31 (0) 548 659 010 • europe@madisonco.eu  
**Madison Company** – Gebührenfrei: + 1 800-466-5383 • Tel: + 1 203-488-4477 • Fax: + 1 203-488-4477 • sales@madisonco.com