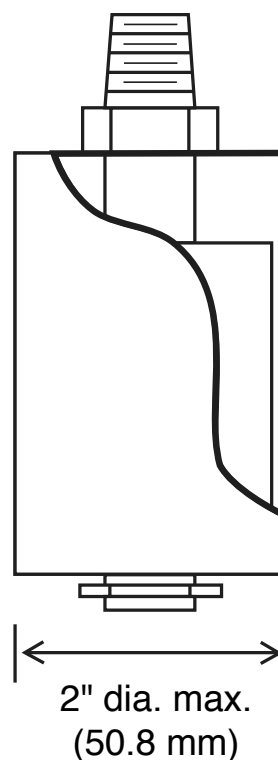
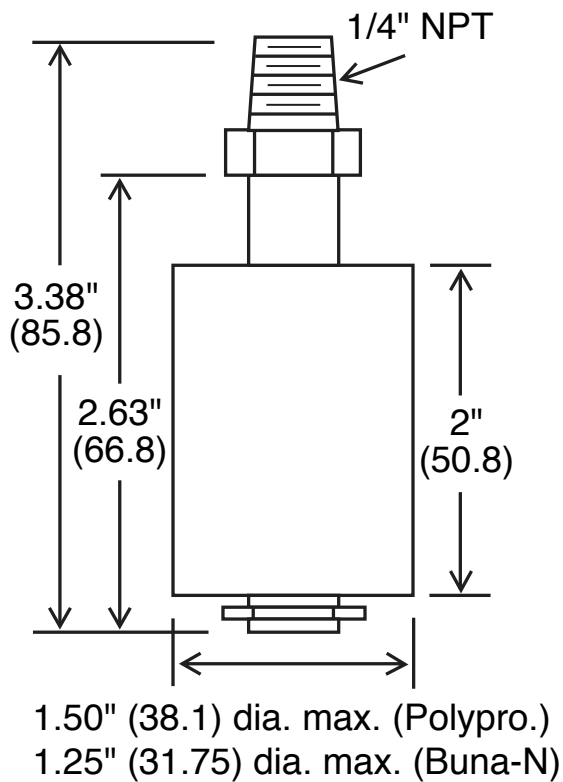




Niveauschalter



**Ausschnitt zeigt
Schwappschutzbetrieb**

Zeich. Nr. 28