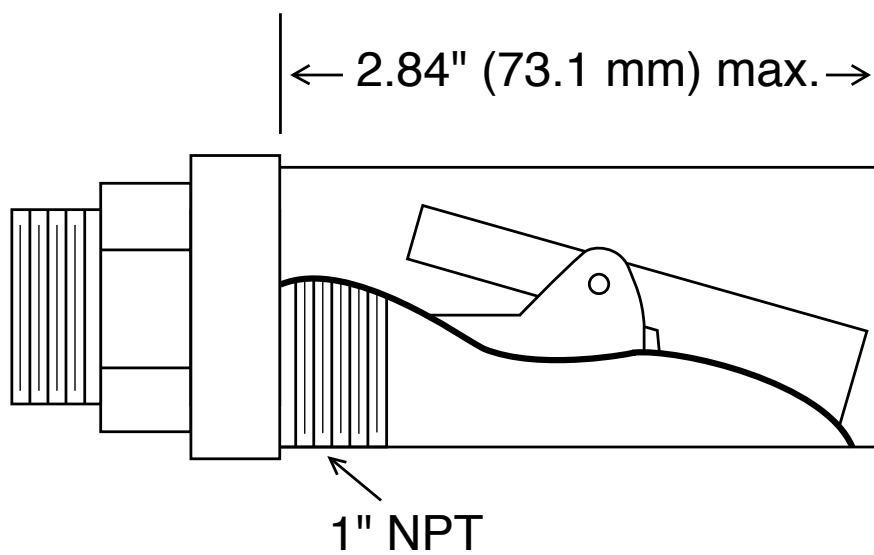
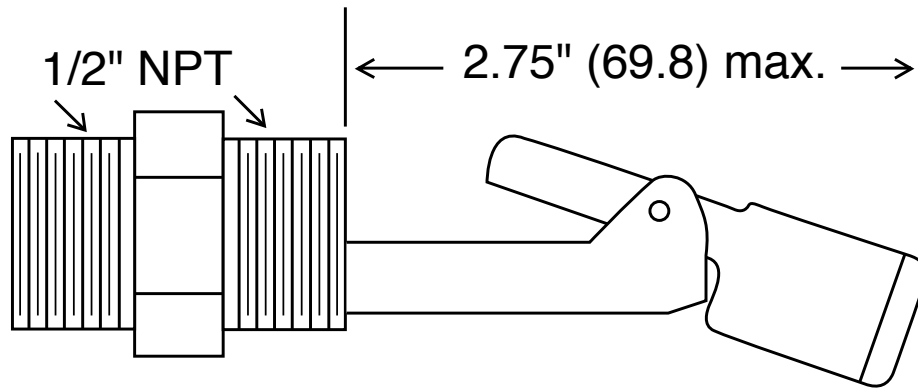




# Niveauschalter



Ausschnitt zeigt Schwappschutzbetrieb

## Zeich. Nr. 32