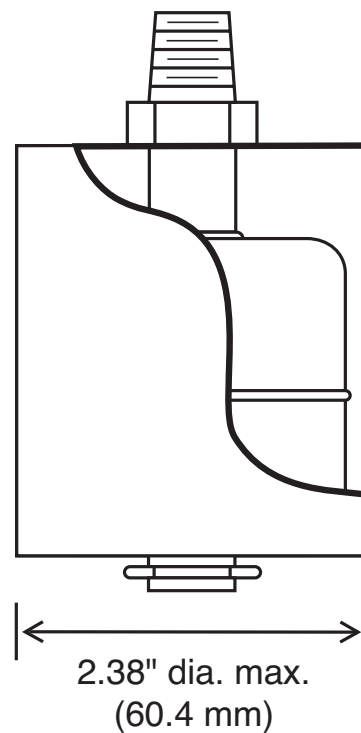
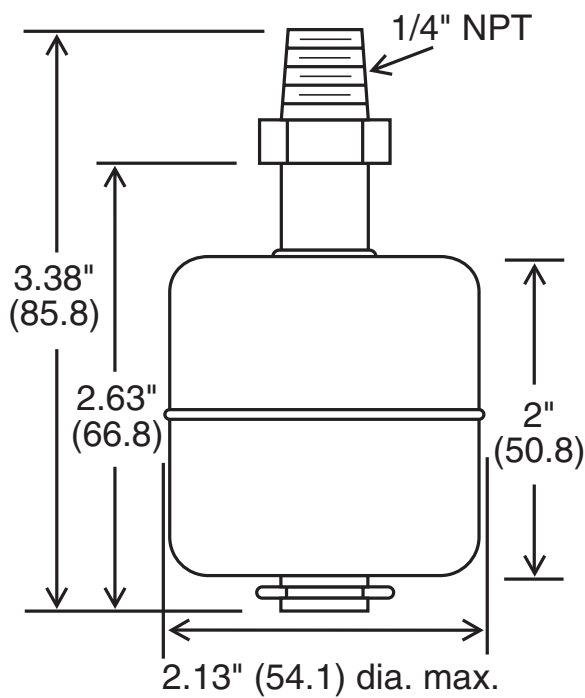




## Interruptores de Nivel



**Corte para mostrar la  
operación de  
la cubierta  
antisalpicaduras**

# PLN N.º 1