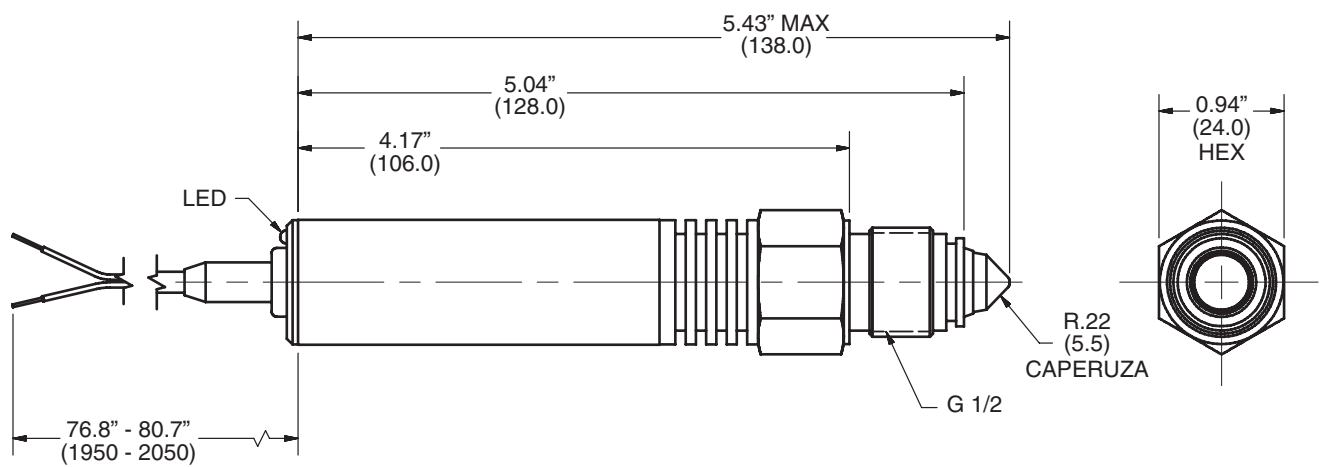




Interrupedores de Detección Óptica



PLN N.º O-8