

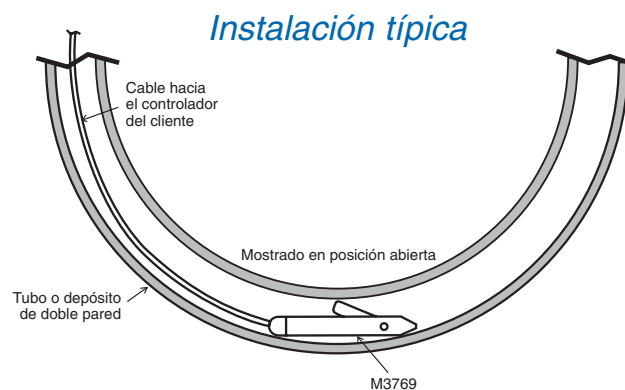
Interruptor intersticial



M3769

El interruptor intersticial de Madison Company es un dispositivo de perfil fino diseñado para depósitos y tubos de doble pared. El interruptor de 9,5 mm (3/8") de altura resulta ideal para depósitos y tuberías subterráneas cuya estructura de doble pared debe supervisarse por si hay pérdida de producto desde el depósito interior. También puede usarse para señalar la presencia de fugas de líquido o desbordamientos en cualquier área de contención conectándolo a un indicador de alarma adecuado. Al evitar los posibles costes de limpieza mediante una detección temprana de fugas compensa con creces el coste de esta unidad.

El interruptor intersticial M3769 está construido con una carcasa de Valox 420 y una boya de polipropileno esponjado con un pasador pivotante de acero inoxidable. El modelo estándar M3769 incorpora un cable de 3,05 m (10') con funda de Halar.



Características

- Perfil fino
- Amplio intervalo de voltajes
- Amplia selección de alarmas o sistemas de control
- Fácil instalación

Especificaciones

Materiales –

- Cuerpo** – Valox 420
- Boya** – Polipropileno esponjado
- Cable** – 3,05 m, dos conductores
Funda de Halar

Corriente y voltaje nominales

Corriente en amperios (resistiva)	Voltaje
0,14	240 CA
0,28	120 CA
0,07	120 CC
0,28	24 CC

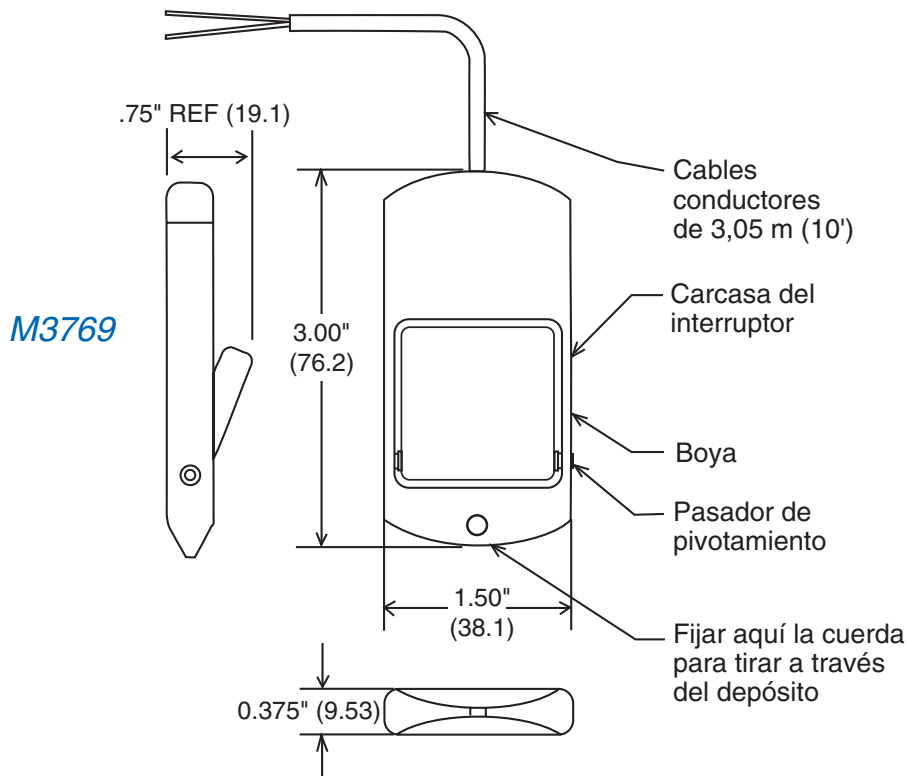
Temperatura – 105°C (221°F), como máximo

Presión – 50 PSIG, como máximo

Capacidad del interruptor – 30 W, SPST

Funcionamiento – Normalmente cerrado (NC), abierto al subir el líquido

Aprobaciones – UL, CE



Todas las especificaciones pueden ser modificadas sin previo aviso.



**Soluciones de Sensores
actuales y de futuro™**

CERTIFIED
ISO 9001:2000



Madison Company + 1 800-466-5383 www.madisonco.com

27 Business Park Drive, Branford, CT 06405 USA • Teléfono: + 1 203-488-4477 • Fax: + 1 203-481-5036 • info@madisonco.com
Madison Europe (en la UE) – Teléfono: + 31 (0) 548 659 034 • Fax: + 31 (0) 548 659 010 • europe@madisonco.eu