

Interruptores de montaje lateral con conector



*M8725, de polipropileno (arriba)
M7725, de PBT (abajo)*

Madison Company ofrece un interruptor de nivel de líquido estándar de montaje lateral con un conector plano macho de 1/4" para simplificar la instalación eléctrica. El montaje se realiza mediante una rosca NPT de 1/2" para orificio pasante en pared de cuba. Ambas características del diseño facilitan el mantenimiento in situ.

El M7725 es de PBT (tereftalato de polibutileno) y su temperatura de funcionamiento llega a 130°C. Así, resulta ideal para la mayoría de hidrocarburos líquidos. El PBT no se debe utilizar en el agua más de 65°C. El M8725 es totalmente de polipropileno, para aplicaciones generales o en las que intervengan líquidos muy ácidos. La temperatura de funcionamiento no debe superar los 105°C.

Los M8750 y M8755 (no mostrados) son similares al M8725 pero con conductores MTW de calibre 22 y 61 cm (24") de longitud incorporados. Todos los modelos tienen aprobación UL, CSA, CE y NSF.

Madison Company también ofrece diseños adaptados específicamente para necesidades de aplicación exclusivas.

Características

- Conectores planos macho integrales
- Instalación eléctrica y mecánica simplificada
- Tamaño compacto
- Mejor mantenimiento in situ
- Opciones de materiales para aplicaciones con líquidos distintos
- Disponible con cables conductores

Especificaciones

Materiales

Cuerpo y boya – M7725 – PBTP (tereftalato de polibutileno)
M8725 – Polipropileno

Especificaciones de funcionamiento

Temperatura – M7725 – 130°C (266°F) máx.
M8725 – 105°C (221°F) máx.

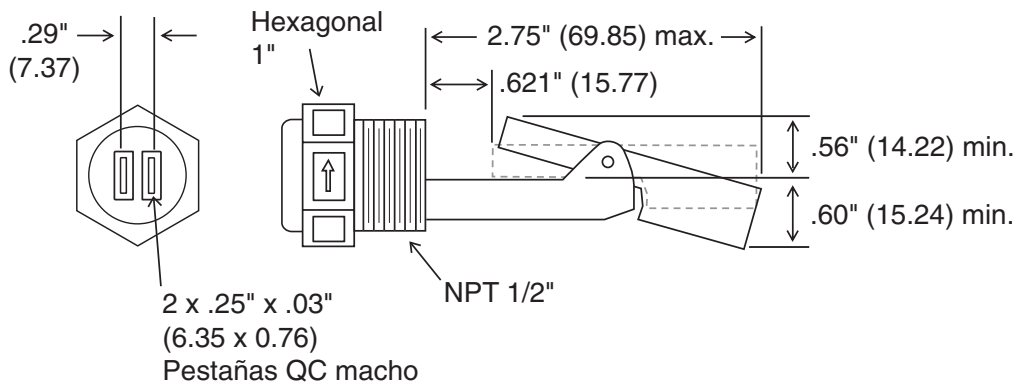
Presión – 100 PSIG, máx.

Densidad – 0,50

Funcionamiento del interruptor – Normalmente abierto (NA), cerrado al subir el líquido
Normalmente cerrado (NC), abierto al subir el líquido

N.º DE MODELO	TEMP. MÁX.	PSIG MÁX.	DENS. BOYA	VA NOMINALES	ROSCAS	FUNCIONAMIENTO DEL INTERRUPTOR
M8725	105°C	100	0,60	30	NPT 1/2"	NA o NC
M7725*	130°C	100	0,70	30	NPT 1/2"	NA o NC

* No debe usarse en agua a más de 65°C



Todas las especificaciones pueden ser modificadas sin previo aviso.



**Soluciones de Sensores
actuales y de futuro™**

CERTIFIED
ISO 9001:2000



Madison Company + 1 800-466-5383 www.madisonco.com

27 Business Park Drive, Branford, CT 06405 USA • Teléfono: + 1 203-488-4477 • Fax: + 1 203-481-5036 • info@madisonco.com
Madison Europe (en la UE) – Teléfono: + 31 (0) 548 659 034 • Fax: + 31 (0) 548 659 010 • europe@madisonco.eu