

PD765 Trident-Messgerät*Modell PD765*

Das Madison Modell PD765 Trident-Messgerät ist ein universelles Einbaumessgerät, das alle üblichen Prozess-Anzeigeanwendungen einfach, zuverlässig, genau und problemlos bewältigt. Es wurde im Werk kalibriert, um Spannungs- und Stromeingänge, 100 Ohm Platinwiderstände und die vier populärsten Thermoelemente von Prozessen zu akzeptieren. Setup und Programmieren werden ohne Brücke mit einem einfachen Schalter mit einer Vier-Knopf Programmiermethode oder einem Computer bewerkstelligt. Wenn mehrere Messgeräte programmiert werden, kann durch die Kopierfunktion des Trident das Setup eines Messgerätes automatisch auf ein anderes kopiert werden.

Merkmale

- Strom-, Spannungs-, Thermoelement- und RTD-Eingänge
- Gehäuse mit geringer Tiefe, 3,6" hinter der Tafel
- NEMA 4X, IP65 Front
- Universale Netzversorgung: 85-265 VAC oder 90-265 VDC
- Zwei-Relais-Ausgang
- Prozess und Temperatur
- Hoch- und Niedrig-Alarme
- Haftrelais oder nicht-haftendes Relais
- Pumpenwechselregelung
- Zeitverzögerungs- und Ausfallsicherungsrelais
- Anzeige der Höchst- und Niedrigstwerte
- Einfaches Vierknopf-Programmieren und Setup mit Aussperrfähigkeit
- Anzeige: 4-stellig (-1999 bis 9999), 0,56" hoch
- Lineare oder Wurzelfunktion mit Niederfluss-Abschaltung
- Gehäuseoptionen: Kunststoff, Stahl und Edelstahl NEMA 4 und 4X Gehäuse

PD765 Verfügbare Optionen

4-20 mA Analogausgang, Option

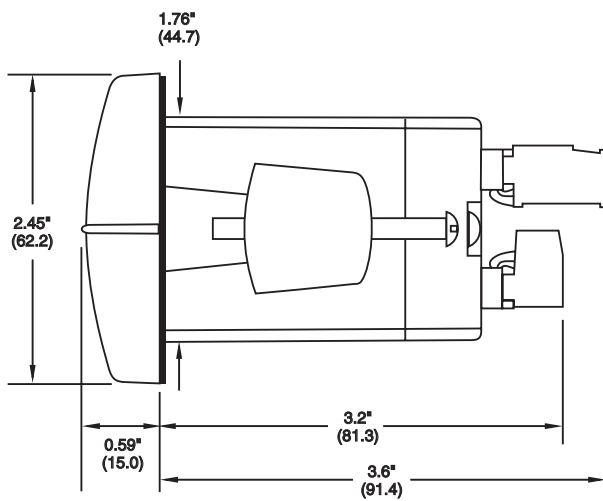
24 VDC bei 200 mA Transmitterstrom, Option

RS-232, RS-422/485 Serienkommunikation, Optionen

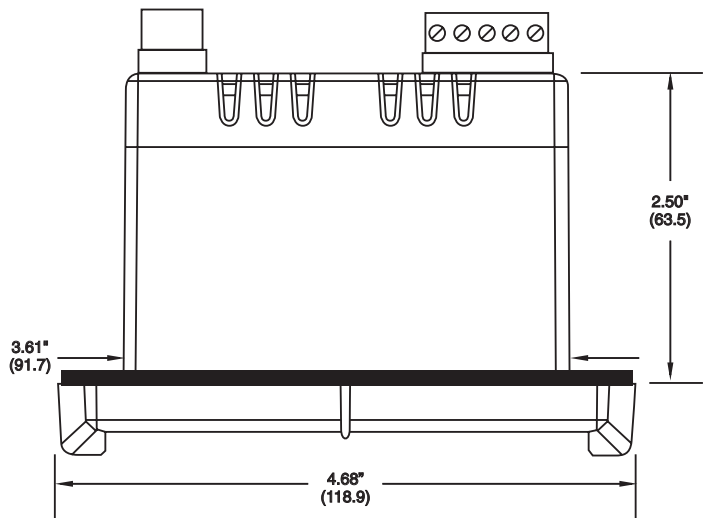
Datenaufnahme mit MeterView® Software

Messgerät-Kopierfunktion

Alternativ Kunststoff-, Stahl- und Edelstahl NEMA 4 und 4X Gehäuse



Seitenansicht



Aufsicht

Änderungen für alle Spezifikationen vorbehalten.



Sensoren – Lösungen
von Heute und Morgen™

CERTIFIED
ISO 9001:2000



Madison Europe + 31 (0) 548 659 034 www.madisonco.com

Ninaberlaan 83, NL-7447 AC Hellendoorn, die Niederlande • Fax: + 31 (0) 548 659 010 • europe@madisonco.eu
Madison Company – Gebührenfrei: + 1 800-466-5383 • Tel: + 1 203-488-4477 • Fax: + 1 203-488-4477 • sales@madisonco.com



- Strom-, Spannungs-, Thermoelement-, & RTD-Eingänge
- Gehäuse mit geringer 3,6" Tafelbautiefe
- Type 4X, NEMA 4X, IP65 Front
- Universelle Stromversorgung 85-265 VAC
- Zwei-Relais-Option in Wechselbetrieb
- 4-20 mA Analogausgang, Option
- 24 VDC bei 200 mA Sendeleistung, Option
- RS-232, RS-422/485 Serienschnittstelle, Optionen
- Modbus® RTU, Option, jetzt verfügbar
- Sonnenlichttaugliches Display



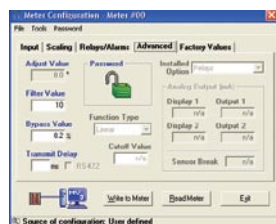
Warum das Trident kaufen?

Einfaches Programmieren



Von den Fronttasten, oder

Über MeterView® Software



Schnelles Klonen



MeterCopy

Kopieren (klonen) aller Einstellungen von einem Trident Messgerät zu einem anderen in weniger als fünf Sekunden.

Fortschrittliche Datenerfassung



Erfassen der Daten von bis zu 100 Trident Messgeräten

- Daten in Datei speichern
- Überwachen von bis zu 10 Messgeräten pro Register
- 10 Register = 100 Messgeräte Gesamtkapazität
- Bestätigung der Relais

Gehäuse für jeden Bedarf



Einzel-Messgerät-Gehäuse

Mehrfach-Messgerät-Gehäuse



Explosions-sicheres Gehäuse

PD765 Trident Messgerät (Fortsetzung)

Anwenderfreundliche Menügliederung

Um das Programmieren zu vereinfachen, sind die Setup-Funktionen des Trident in zwei Menüs unterteilt: Ein Hauptmenü für die allgemeinen Setup-Funktionen und ein Menü für spezielle, nicht allgemein verwendete anspruchsvollere Funktionen.

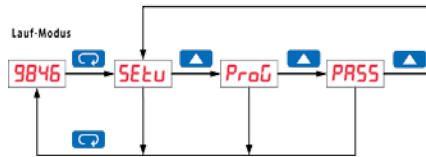
- Durch Drücken der Menü-Taste können Sie den Programmiermodus zu jeder Zeit aufrufen oder verlassen.
- Durch Drücken der Pfeil rechts Taste rücken Sie während der Digit-Programmierung zur nächsten Stelle vor.
- Durch Drücken der Pfeil auf Taste können Sie durch die Menüs blättern, den Dezimalpunkt verschieben, oder den Wert einer Stelle erhöhen.
- Durch Drücken der Enter/Ack Taste können Sie auf ein Menü zugreifen, eine Einstellung akzeptieren, oder Relais bestätigen.

Hauptmenü

Das Hauptmenü enthält die drei am meisten verwendeten Funktionen: Setup, Programm, und Passwort. Drücken Sie die Menü-Taste, um auf die Programmier-Betriebsart zuzugreifen und dann die Pfeil auf Taste, um durch das Hauptmenü zu blättern.

Das Setup-Menü wird zur Auswahl des Eingangssignals, Dezimalzeichens, °F oder °C, und die Relaiseinstellung verwendet. Das Programm-Menü dient der Kalibrierung und Skalierung des Messgerätes. Das Passwort-Menü wird zur Programmierung eines Passworts verwendet.

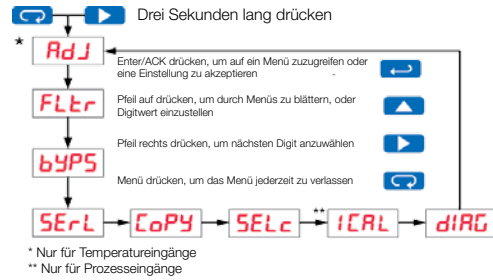
Nach Drücken der Enter/ACK Taste rückt das Display zum nächsten Menü vor.



Menü für anspruchsvollere Funktionen

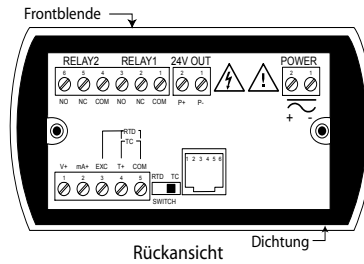
Um den Setup-Vorgang zu vereinfachen, sind die in den meisten Anwendungen am häufigsten verwendeten Funktionen in einem Menü für anspruchsvollere Funktionen zusammengefasst.

Um auf das Menü für anspruchsvollere Funktionen zuzugreifen, drücken Sie die Pfeil rechts Taste und während Sie diese gedrückt halten, drücken Sie dann drei Sekunden lang die Menü-Taste.



* Nur für Temperatureingänge
** Nur für Prozesseingänge

Anschlussstellen



Messgerät mit Relais-Option

Spezifikationen

Display	0,56" rote LEDs. 4-stellig (-1999 bis 9999)
Eingänge	Vor Ort wählbar ± 20 mA \pm , und ± 10 V \pm , Type J, K, T, oder E Thermoelemente & 100 Ω Platin RTD
Displayintensität	Vier Fronttafelknöpfe, Klone & PC
Programmierung	Four front panel buttons, cloning, & PC
Fronttafel	NEMA 4X, IP65
Mögliche Netzversorgungen	85-265 V \sim , 50/60 Hz; 90-265 V \pm , 20 W max. oder 12-36 V \pm ; 12-24 V \sim , 6 W max.
Temperaturbereich	0 bis +65°C
Gehäuse	DIN, Kunststoff, 94 V-0

Gewicht	8 oz (2,27 g) (keine Optionen)
Sender-Netzversorgung	Galvanisch getrennt, ein oder zwei Senderversorgungen 24 V \pm $\pm 10\%$ bei 200 mA max 24 V \pm $\pm 10\%$ bei 40 mA max
Relais	2 einpolige Umschalter (Form C); Nennstrom 3 A bei 30 V \pm
Senderausgang	Galvanisch getrennt 4-20 mA
MeterView® Software	Ermöglicht das Programmieren des PD765 von einem PC, der die Messwerte von bis zu 100 Messgeräten anzeigen und in einer Datei ablegen kann.
Kommunikation	RS-232 Adapter oder RS-422/485 Adapter

BESTELLINFORMATION

TRIDENT MODELL PD765	
PD765-6R0-00	85-265 VAC (90-265 VDC) modell, Keine Optionen
PD765-6R0-10	85-265 VAC (90-265 VDC) modell, 24 VDC Transmitter-Versorgung
PD765-6R2-00	85-265 VAC (90-265 VDC) modell, 2 Relais
PD765-6R2-10	85-265 VAC (90-265 VDC) modell, 2 Relais & 24 VDC Transmitter-Versorgung
PD765-6R3-00	85-265 VAC (90-265 VDC) modell, 4-20 mA Ausgang
PD765-6R3-10	85-265 VAC (90-265 VDC) modell, 4-20 mA Ausgang & 24 VDC Transmitter-Versorgung
PD765-6R3-20	85-265 VAC (90-265 VDC) modell, 4-20 mA Ausgang & dual 24 VDC Doppeltransmitter-Versorgung
PD765-7R0-00	12-36 VDC (12-24 VAC) modell, Keine Optionen
PD765-7R2-00	12-36 VDC (12-24 VAC) modell, 2 Relais
PD765-7R3-00	12-36 VDC (12-24 VAC) modell, 4-20 mA Ausgang

Um Messgeräte mit der Modbus-Option aktiviert zu bestellen, ersetzen Sie die letzte Stelle mit einer "1". Die Modbus-Option kann getrennt mit P/N: PDN-MODBUS bestellt werden.

ZUBEHÖR	
PDA7232	RS-232 Serienadapter, PDA7420 mit inbegriffen
PDA7422	RS-422/485 Serienadapter, PDA7420 mit inbegriffen
PDA7485-1	RS-232 auf RS-422/485 Wandler
PDA8485-1	USB auf RS-422/485 Wandler
PDA7503-1	MeterView® Software für 1 Messgerät
PDA7503-2	MeterView® Software für 1-10 Messgerät
PDA7503-3	MeterView® Software für 1-100 Messgerät
PDN-MODBUS	Modbus-Option
NISTPM014	NIST-rückführbares Zertifikat
NISTPM015	NIST-rückführbares Zertifikat mit Daten

Madison Europe + 31 (0) 548 659 034 www.madisonco.com

Ninaberlaan 83, NL-7447 AC Hellendoorn, die Niederlande • Fax: + 31 (0) 548 659 010 • madison@eurodev.com

Madison Company – Gebührenfrei: + 1 800-466-5383 • Tel: + 1 203-488-4477 • Fax: + 1 203-488-4477 • sales@madisionco.com