

### Trommel-Niveauanzeige



*Oben: Madison bietet verschiedene standardmäßige und kontaktlose Fühler für die Fassniveauanzeige*

*Links: Mini-Ultraschallfühler am Fasskopf montiert*

Die Madison Company bietet verschiedene Niveauanzeigeprodukte, die speziell für standardmäßige 20-, 30- und 55-Gallonen-Fässer ausgeführt sind. Diese Niveauanzeigen passen direkt auf standardmäßige 3/4" NPT-Spünde.

Diese Familie standardmäßiger Niveauanzeiger ist in Niederniveau-, Hochniveau- und Mehrpunktausführungen für sowohl Nieder- und Hochniveauanzeigen erhältlich. Die generellen Niveauschalter benötigen eine Spannungsquelle. Konfigurationen mit Alarm haben eine eingebaute Batterie.

Alarmoptionen stehen in fest-montierten (zum Niveauschalter) oder entfernt montierten Ausführungen zur Verfügung. Zur einfacheren Handhabung an Stellen, wo eine Netzversorgung nicht unbedingt zur Verfügung steht, werden bei letzterer Option sowohl der Niveauschalter als auch der Alarm von einer Batterie gespeist.

Für Fassanwendungen, wo eine kontaktlose Niveausrüstung benötigt wird, ist der Madison U3M Mini-Ultraschallfühler die geeignete Wahl. Dieser Fühler kann ebenfalls direkt in einem 3/4" NPT-Spund montiert werden und benötigt eine Netzversorgung. Der Fühler wird vom Benutzer über einen eingebauten Druckknopf kalibriert. Der U3M ist in zwei Konfigurationen verfügbar: Eine für seltenes Entfernen und die andere mit einer Verbindung an den Zuleitungen für schnelles Trennen und Entfernen vom Fasskopf. Diese Fühler sind mit einer RS485 Schnittstelle für PC-Netzwerke konfiguriert.

## Merkmale

- Mehrfache Fassniveaus möglich
- Einfaches Anpassen an standardmäßige Fassspünde
- Fernalarm und Fernnetzversorgung möglich
- Wahl zwischen Kontakt- und kontaktloser Niveauanzeige
- Wahl zwischen Hoch- und/oder Niedrig-Niveauanzeige und Alarm
- CE und M4169 NSF zugelassen

# Spezifikationen

## M4168-X (4168-1 ohne Alarm)

Benetzte Materialien:  
 Schaft und Fittings – Messing  
 Schwimmer – Buna-N  
 Griffringe – Berylliumkupfer  
 Max. Temperatur: 105°C (221°F)  
 Max. Druck: 150 PSIG  
 Schwimmer Spezifisches Gewicht: ~ 0,5  
 Reedschalterleistung: 30 Watt  
 Einpoliger Ausschalter  
 Zuleitungsdrähte: 2- oder 4-Leiter, 22 AWG, Halar-ummantelt; 72" Länge (±2")

## M4169-X (M4169-1 ohne Alarm)

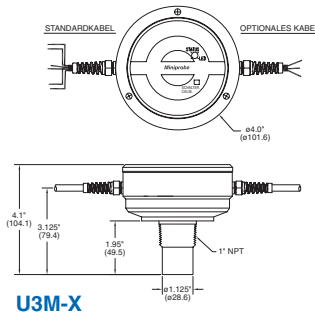
Benetzte Materialien:  
 Schaft, Fittings und Schwimmer – 316SS  
 Griffringe – PH-15-7 Mo SS  
 Max. Temperatur : 150°C (302°F)  
 Max. Druck : 250 PSIG  
 Schwimmer Spezifisches Gewicht:  
 0,73 (±0,02)  
 Reedschalterleistung: 30 Watt Einpoliger Ausschalter  
 Zuleitungsdrähte: 2- oder 4-Leiter, 22 AWG, Halar-ummantelt; 72" Länge (±2")

## U3M-X

Benetzte Materialien: PVC  
 Max. Temperatur: 60°C (140°F)  
 Max. Druck : 30 PSIG  
 Zuleitungsdrähte: 6-Leiter, 24 AWG, geschirmt, PVC-ummantelt; 60" Länge (±2")  
 Elektrisch: 12-30 VDC, 0.07 A max. bei 24 VDC

### Elektrische Daten für M4168-1 & M4169-1

Leistung	Spannung	Strom (ohmsch)
30	240 VAC	0,14
30	120 VAC	0,28
30	120 VAC	0,07
30	24 VAC	0,28



U3M-X

## Alarme

- Fest am Niveauschalter montiert 4168-X oder 4169-X
- LED Alarm Standard
- Akustische Alarmoption (an Stelle des oder gemeinsam mit einem LED-Alarm)

## Standardmodelle

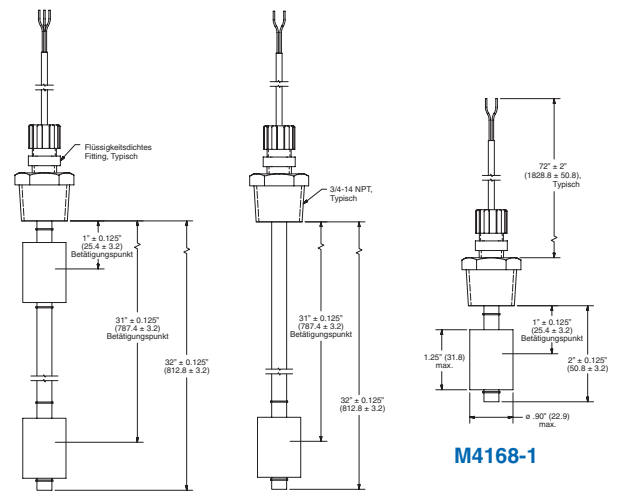
Fest montierte Modelle	Alarmniveau	Betriebsart (Trockenzustand)
M4168-1-FM	Hoch	SCHLIESSER
M4168-2-FM	Nieder	ÖFFNER
M4168-3-FM	Hoch & Nieder	SCHLIESSER/ÖFFNER
M4169-1-FM	Hoch	SCHLIESSER
M4169-2-FM	Nieder	ÖFFNER
M4169-3-FM	Hoch & Nieder	SCHLIESSER/ÖFFNER

In Entfernung montierte Modelle	Alarmniveau	Betriebsart (Trockenzustand)
M4168-1-RM	Hoch	SCHLIESSER
M4168-2-RM	Nieder	ÖFFNER
M4168-3-RM	Hoch & Nieder	SCHLIESSER/ÖFFNER
M4169-1-RM	Hoch	SCHLIESSER
M4169-2-RM	Nieder	ÖFFNER
M4169-3-RM	Hoch & Nieder	SCHLIESSER/ÖFFNER

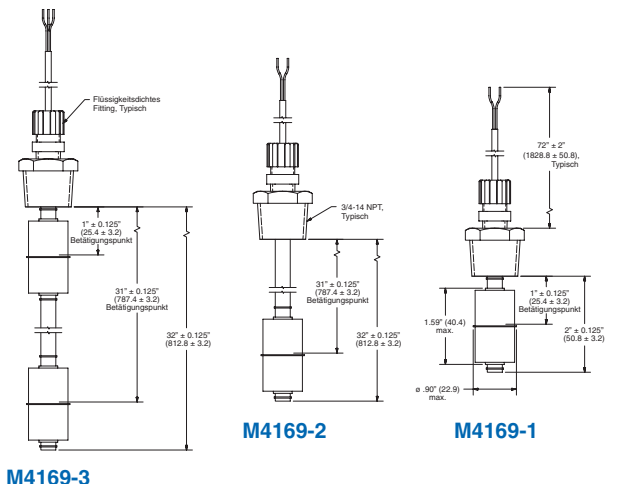
Kontaktlose Modelle	Elektrische Verbindungen oder Zuleitungsdrähte?	Relais?	RS485 Schnittstelle?
U3M-148-3/4	Nein	Nein	Nein
U3M-148-3/4-18P154	Ja	Nein	Nein
U3M-148C485-3/4	Nein	Nein	Ja
U3M-148C485-3/4-18P154	Ja	Nein	Ja
U3M-148C485R-3/4	Nein	Ja	Ja
U3M-148C485R-3/4-18P154	Ja	Ja	Ja
U3M-148R-3/4	Nein	Ja	Nein
U3M-148R-3/4-18P154	Ja	Ja	Nein



M4168-3

M4168-2

M4168-1



M4169-3

M4169-2

M4169-1

Änderungen für alle Spezifikationen vorbehalten.



Sensoren – Lösungen von Heute und Morgen™

CERTIFIED ISO 9001:2000



Madison Europe + 31 (0) 548 659 034 www.madisonco.com

Ninaberlaan 83, NL-7447 AC Hellendoorn, die Niederlande • Fax: + 31 (0) 548 659 010 • europe@madisonco.eu  
 Madison Company – Gebührenfrei: + 1 800-466-5383 • Tel: + 1 203-488-4477 • Fax: + 1 203-488-4477 • sales@madisonco.com