

Seitlich montierter Hochleistungs-Niveauschalter



*M4065 seitlich montierte Hochleistungs-
Niveauschalter*

Der seitlich montierte Niveauschalter M4065 der Madison Company hat ein robustes Design und eine ausreichende elektrische Schaltleistung, wodurch kein getrenntes Relais in Ihrem Stromkreis notwendig ist.

Wie alle seitlich montierten Designs ist auch der M4065 „Tank Commander“ für eine Montage durch eine 1-1/2" NPT Durchgangsbohrung in der Seitenwand des Tanks vorgesehen.

Die elektrische Schaltleistung (siehe Rückseite) ermöglicht eine direkte Ein-/Aus-Schaltregelung der Pumpe. Es werden keine zwischengeschalteten Relais benötigt und deren Kosten können gespart werden.

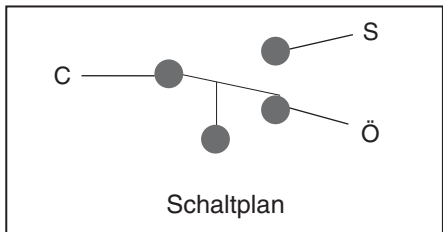
Bei Verwendung in Flüssigkeiten mit Verschmutzungen oder wo Ablagerungen auftreten, ermöglicht das M4065 Basisdesign ein Zerlegen und Reinigen vor Ort. Mit geplanten Wartungen kann dies die Betriebsdauer des Schalters verlängern.

Merkmale

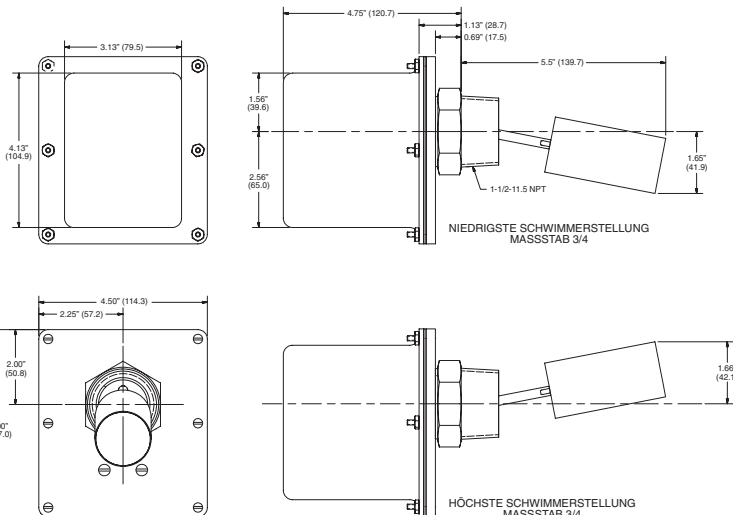
- Robustes Design
- Service vor Ort möglich
- Direkter Austausch möglich

M4065 Spezifikationen

Elektrisch – 20 A bei 125, 250 oder 480 VAC
 10 A bei 125 VAC induktiv VAC
 1 HP bei 125 VAC
 2 HP bei 250 VAC
 1/2 A bei 125 VDC
 1/4 A bei 250 VDC



Schaltart: einpoliger Mikro-Umschalter, Schraubklemmen
S = Schließer; Ö = Öffner



Max. Betriebsdruck – 100 PSIG (6.89 bar)

Max. Betriebstemperatur – 125°C (257°F)

Benetzte Materialien – 304 Edelstahl, standard

Schwimmer Spezifisches Gewicht – 0,6

Montagebox Gehäuse – PVC mit Viton Dichtung

Änderungen für alle Spezifikationen vorbehalten.



**Sensoren – Lösungen
 von Heute und Morgen™**

CERTIFIED
 ISO 9001:2000



Madison Europe + 31 (0) 548 659 034 www.madisonco.com

Ninaberlaan 83, NL-7447 AC Hellendoorn, die Niederlande • Fax: + 31 (0) 548 659 010 • europe@madisonco.eu
Madison Company – Gebührenfrei: + 1 800-466-5383 • Tel: + 1 203-488-4477 • Fax: + 1 203-488-4477 • sales@madisonco.com