

Sumpf-/Flaschen- und Tauchschalter



M4182 Flaschenschalter für Anwendungen in Sumpfen und externen Tanks, verfügbar in Edelstahl (links) und Aluminium (rechts)

Die Madison Company bietet ihr neuestes universelles Design für Anwendungen in Sumpfen und externen Tanks an. Die M4182 Serie ist ein standardmäßiges, in vier Gehäusematerialien verfügbares Niveauschalterprodukt. Diese Sumpf-/Flaschen-Modelle erlauben einen Austausch des Schwimmerschalters vor Ort, und tragen dabei zu minimalen Ausfallzeiten in den entsprechenden Anwendungen bei. Der M4182 verwendet die gleiche besonders zuverlässige Niveauschalter-Technologie die auch bei anderen Reedschalter-Produkten der Madison Company zur Anwendung kommt.

Dieses Design ergänzt die auf Halterungen montierten M4147 Niveauschalter und die anderen auf der Rückseite angeführten Tauchschalter, welche seit Langem Lösungen für Bilgen- und Sumpf-Anwendungen anbieten. Die M4182 Familie kann ebenfalls mit Halterungen montiert werden und umschließt die Schwimmer, um den Einfluss von Turbulenzen und möglichen Verschmutzungen auf die Leistung des Schwimmers gering zu halten.

Die Madison Company kann auch anwendungsspezifische Designs für externe Tanks und Sumpfe bereitstellen.

Merkmale

- Verfügbar mit eloxiertem oder elektropoliertem Finish für raue Umgebungen
- Universelles Design für Sumpf- oder Flaschenschalter-Anwendungen
- Zuverlässige Reedschaltertechnologie
- Multi-Tauchschaltermoodelle stehen auch als Standardprodukte zur Verfügung (Siehe Rückseite)

M4182 Spezifikationen

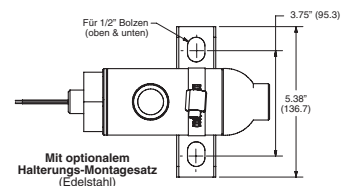
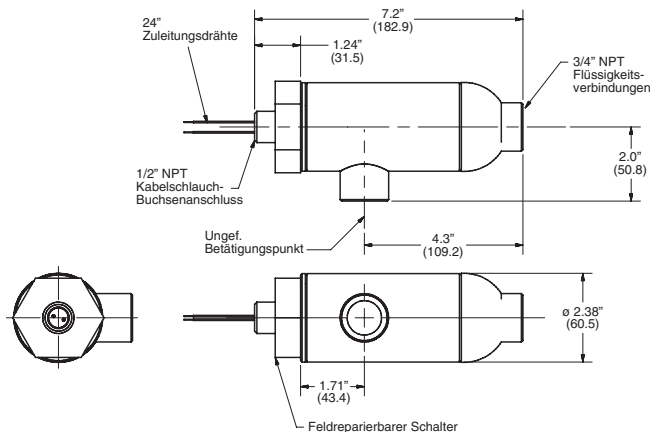
Spezifisches Gewicht – Schwimmer: 0,70

Max. Druck – M4182-SS: 300 PSIG
M4182-AL: 150 PSIG

Max. Temperatur – M4182-SS: 200°C (392°F)
M4182-AL: 105°C (221°F)

Schalterbetrieb – Einpoliger Ausschalter, Öffner

Elektrisch – 70 VA; 240 VAC ohmsche Last



	Gehäuse Material	Schwimmer Material	Finish
M4182-SS	316SS	316SS	Natur
M4182-SS-EP	316SS	316SS	Elektropoliert
M4182-AL	6061 Aluminium	Polypropylen	Natur
M4182-AL-A	6061 Aluminium	Polypropylen	Eloxiert (Klar)

Der vor Ort Ersatzniveauschalter für M4182-xx ist M5602-7801; für M4182-xx, ist es M5002-7802. Für Verfügbarkeit und Preise fragen Sie bitte im Werk an.

Andere Tauchscharter

MODELL	GEHÄUSE MATERIAL	SCHWIMMER MATERIAL	MAX. TEMP. (C°)	MAX. PSIG	SCHWIMMER SG	NENN-VA
MSB5600	316SS	316SS	110°	85	0,55	60
MSB7800	PBT	Buna-N	105°	150	0,60	60
MSB8800	PP	PP	105°	100	0,60	60
M3200	316SS	316SS	93°	85	0,55	60
M3205	316SS	316SS	93°	85	0,55	60



Änderungen für alle Spezifikationen vorbehalten.



Sensoren – Lösungen
von Heute und Morgen™

CERTIFIED
ISO 9001:2000



Madison Europe + 31 (0) 548 659 034 www.madisonco.com

Ninaberlaan 83, NL-7447 AC Hellendoorn, die Niederlande • Fax: + 31 (0) 548 659 010 • europe@madisonco.eu
Madison Company – Gebührenfrei: + 1 800-466-5383 • Tel: + 1 203-488-4477 • Fax: + 1 203-488-4477 • sales@madisonco.com