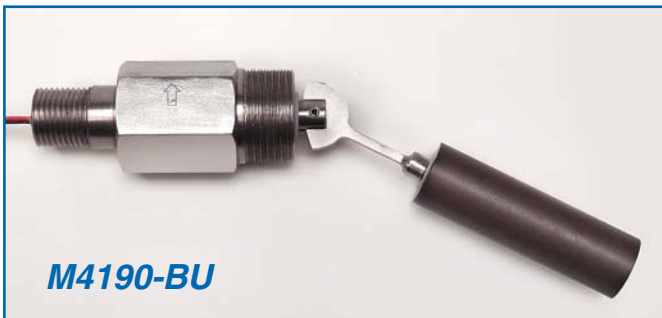


Seitlich montierter Hochleistungs-Niveauschalter



Die Madison Company M4190 Familie seitlich montierter Niveauschalter bietet ein robustes Design für strapazierfähige, industrielle Tankanwendungen.

Der korrosionsbeständige Aufbau gewährleistet zusammen mit dem standardmäßigen einpoligen Umschalter ein einfaches Verdrahten von Regelkreisen. Das standardmäßige Endgewinde des M4190 ist ein 1/2" NPT Stutzen für einfaches Verbinden mit üblichen Abzweigdosen oder Kabelkanälen.

Das M4190 Basismodell bietet einen 304 Edelstahlaufbau, einschließlich Schwimmer. Der M4190-BU bietet einen Buna-N-Schwimmer für Kohlenwasserstoff-Flüssigkeiten, und der M4190-HP bietet eine für eine Betriebsleistung von 900 PSI ausgelegten Schwimmer.

Die Standardkonfiguration kann abgeändert werden, um besondere Anwendungsbedingungen anzusprechen. Wenden Sie sich mit solchen Bedürfnissen direkt an die Madison Company.

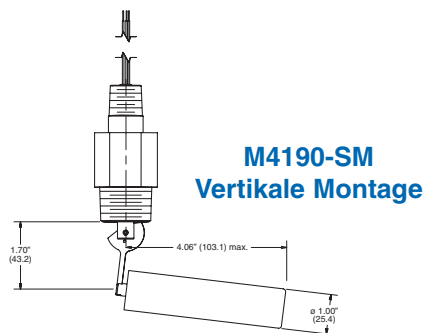
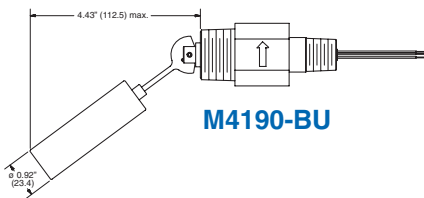
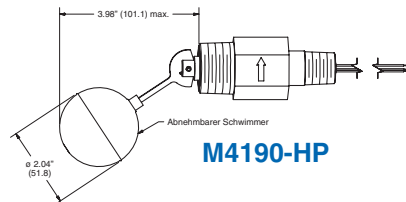
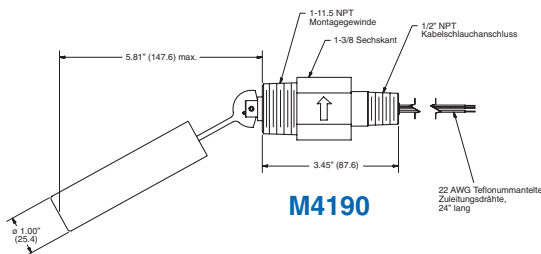
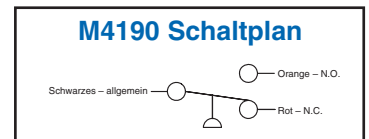
Merkmale

- Einfache Montage an Seitenwand des Gefäßes
- Einfaches Verdrahten des Regelkreises
- Robustes Design
- Für stark verschmutzte Anwendungen mit Reinigung des Schwimmers vor Ort durch Anwender geeignet
- Hohe Zuverlässigkeit

M4190 Spezifikationen

	M4190	M4190-BU	M4190-HP
Benetzte Materialien:			
Schwimmer	304 Edelstahl	Buna-N	304 Edelstahl
Schaft	304 Edelstahl	304 Edelstahl	304 Edelstahl
Sonstige	Teflon® & Keramik	Teflon® & Keramik	Teflon® & Keramik
Betriebstemperatur	150°C (302°F)	105°C (221°F)	150°C (302°F)
Betriebsdruck	150 PSI	100 PSI	900 PSI
Schaltleistung	Alle Modelle: Einpoliger Umschalter, 100 VA; 120 VAC max.		
Schwimmer Spezifisches Gewicht	~ 0,5	0,4	0,5
Zuleitungsdrähte	Alle Modelle: 22 AWG Teflon® Ummantelung, 24" Länge Standard		
Montage	1-11,5 NPT	1-11,5 NPT	*

* Wegen des Schwimmerdurchmessers (2") des M4190-HP muss eine passende Buchse oder ein Adapter für ein Montageloch größer als 2" verwendet werden, wenn die Innenseite des Gefäßes nicht zugänglich ist.



Änderungen für alle Spezifikationen vorbehalten.



Sensoren – Lösungen
von Heute und Morgen™

CERTIFIED
ISO 9001:2000



Madison Europe + 31 (0) 548 659 034 www.madisonco.com

Ninaberlaan 83, NL-7447 AC Hellendoorn, die Niederlande • Fax: + 31 (0) 548 659 010 • europe@madisonco.eu
Madison Company – Gebührenfrei: + 1 800-466-5383 • Tel: + 1 203-488-4477 • Fax: + 1 203-488-4477 • sales@madisonco.com