



Die Madison Company stellt eine in sich geschlossene, kompakte Alarmanzeige als einen integralen Teil ihre kontinuierlichen Niveauschalter-Familie vor. Der Madison-Omni ist eine benutzer-programmierbare Vorrichtung mit einfachen und zuverlässigen Optionssätzen für Niveauanzeige, Maßeinheit und einigen anderen Variablen. Die LCD-Anzeige ist einfach abzulesen, und eine getrennte rote LED sorgt für einen sichtbaren Alarm, wenn die programmierten Parameter außerhalb der eingestellten Bereiche liegen. Der Programmring kann entfernt oder auf der Einheit in umgekehrter Art belassen werden, um die Einstellungen zu sichern.

Schaltpunktanzeigen können mit Madison-Omni-Fühlern direkt vor Ort für obere und untere Einstellwerte eingestellt werden. Mit den Anzeigen können diese Einstellungen auch ohne im Tank installierten Madison-Omni programmiert werden. Die aktuellen Werte am Messpunkt sind immer sichtbar, und alle wichtigen Parameter können am Messpunkt aufgerufen werden, wodurch Zeit bei der Installation, bei Setup and bei der Fehlersuche eingespart wird. Das analoge Stromsignal kann über große Distanzen ausgewertet werden, und der Momentanwert entfernt zur Verfügung gestellt werden. Madison-Omni Fühler sind entsprechend Ihren Spezifikationen konfiguriert, und sind ohne vorheriges Programmieren betriebsbereit. Wenn Sie Parameter verändern möchten, verwenden Sie einfach den Programmiering am Fühler ohne zusätzliche Werkzeuge.

## ***Merkmale***

- Zwei Schaltpunkte (z.B.: hoch und niedrig Alarme)
- Hysterese in Größe und Richtung wählbar
- 4-20 mA Analogausgang
- Grafische LCD-Anzeige (erhöhter Temperaturbereich, beleuchtet, Einheiten in der Anzeige, mit superheller signalisierender LED)
- Programmiering; kundenspezifische Einstellungen lassen sich durch Umdrehen oder Entfernen des Rings versperren
- Dialogmeldungen in der Anzeige
- Edelstahlgehäuse
- Mineralglas (gehärtet, kratz- und bruchfest) zur Abdeckung der Anzeige
- M 12x1 Verbindungssystem
- Systembefestigung an alle Madison Primärfühler der C-Serie
- Kompakt Abmessungen
- IP 67

# Spezifikationen

**Versorgungsspannung** – 18-30 VDC

**Leistungsaufnahme** – 0,5 W

**Messbereich** – Variiert je nach Modell

**Genauigkeit** – 1% vom Vollausschlag

**Wiederholbarkeit** – 0,1% vom Vollausschlag

**Dynamische Reaktion** – Messzyklus: 32 ms; Anzeigecycle: 0,5 s

**Betriebstemperatur** – -20°C bis 70°C (-4°F bis 158°F)

**Lagertemperatur** – -20°C bis 80°C (-4°F bis 176°F)

**Signalausgang** – 4-20 mA, 2-10 V durch 500 Ohm Abschlusswiderstand

**Schaltpunkte S1 & S2** – PNP oder NPN wählbar; 300 mA Last total, max.; programmierbar als min. oder max. Wert; kurzschluss- und umpolsicher

**Hysterese** – verstellbar; Position der Hysterese hängt von min. oder max. Wert ab

**Anzeige** – Grafische LCD-Anzeige, erweiterter Temperaturbereich -20°C bis 70°C; 32x16 Pixel; hinterleuchtet; zeigt Werte und Einheiten an; LED Signallampe mit gleichzeitiger Meldung in der Anzeige

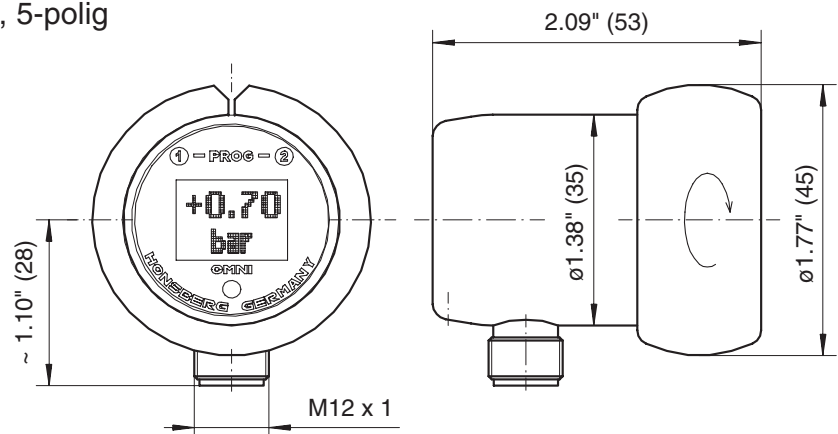
**Anschluss** – Bei Sperrstecker M 12x1, 5-polig

**Schutzklasse** – IP67

**Material** – Variiert je nach Modell

**Montage** – Variiert je nach Modell

**Zulassung** – 



## Anwendungen

Wo immer kontinuierliche Niveauschalter der Madison Company C-Serie verwendet worden sind, können diese direkt durch Madison-Omni Schalter ersetzt werden. Geben Sie uns die zuvor verwendete Teilenummer, und wir geben Ihnen die neue Madison-Omni Teilenummer.

Wo Schalter der Madison C-Serie mit getrennter Anzeige verwendet worden sind, können Sie jetzt mit geringem Aufwand den Madison-Omni als kombinierten Fühler mit integrierter Anzeige verwenden.

*Änderungen für alle Spezifikationen vorbehalten.*



**Sensoren – Lösungen  
von Heute und Morgen™**

CERTIFIED  
ISO 9001:2000



**Madison Europe + 31 (0) 548 659 034 [www.madisonco.com](http://www.madisonco.com)**

Ninaberlaan 83, NL-7447 AC Hellendoorn, die Niederlande • Fax: + 31 (0) 548 659 010 • [europe@madisonco.eu](mailto:europe@madisonco.eu)  
**Madison Company** – Gebührenfrei: + 1 800-466-5383 • Tel: + 1 203-488-4477 • Fax: + 1 203-488-4477 • [sales@madisonco.com](mailto:sales@madisonco.com)