

Medidor Trident PD765

Medidor Trident PD765

El medidor Madison modelo PD765 Trident es un medidor de panel universal que gestiona todas las aplicaciones de visualización comunes con simplicidad, fiabilidad, precisión y facilidad. Está calibrado en fábrica para aceptar entradas de voltaje y corriente de proceso, RTD de platino de 100 ohmios y los cuatro termopares más habituales. La configuración y programación es rápida como en un simple interruptor, sin conectadores, con un sencillo método de programación de cuatro botones o un ordenador. Si deben programarse varios medidores, la capacidad de copia del Trident permite copiar automáticamente la configuración de un medidor en otro.

Características

- Entradas de corriente, voltaje, termopar y RTD
- Caja poco profunda, 91,44 mm (3,6") detrás del panel
- Frontal NEMA 4X, IP65
- Alimentación Eléctrica Universal: 85-265 Vca o 90-265 Vcc
- Salida de dos relés
- Proceso y temperatura
- Alarmas altas y bajas
- Relés de retardo temporal y de seguridad frente a fallos
- Control de alternancia de bombas
- Relés de retardo temporal y de seguridad frente a fallos
- Lecturas de máximo y mínimo
- Fácil programación y configuración con cuatro botones, con posibilidad de bloqueo
- Pantalla: 4 dígitos (-1999 a 9999), 14,2 mm (0,56") de altura
- Función lineal o de raíz cuadrada con corte en caso de flujo bajo
- Cajas opcionales de plástico, acero y acero inoxidable, conformes a NEMA 4 y 4X

Opciones Disponibles para el PD765

Opción de Salida analógica de 4-20 mA

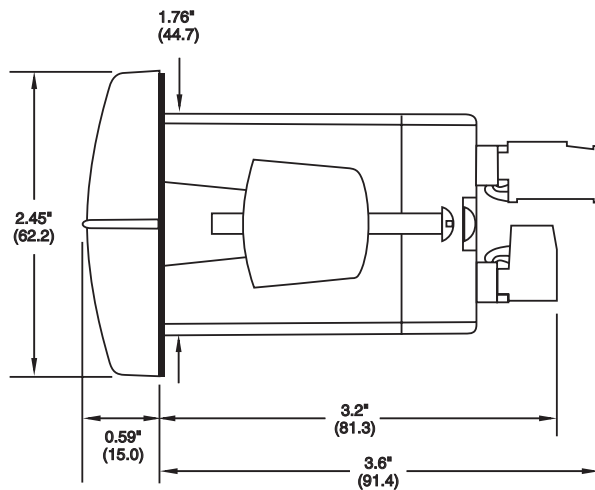
Opción de Corriente de transmisor de 24 Vcc a 200 mA

Opciones de Comunicaciones en Serie RS-232, RS-422/485

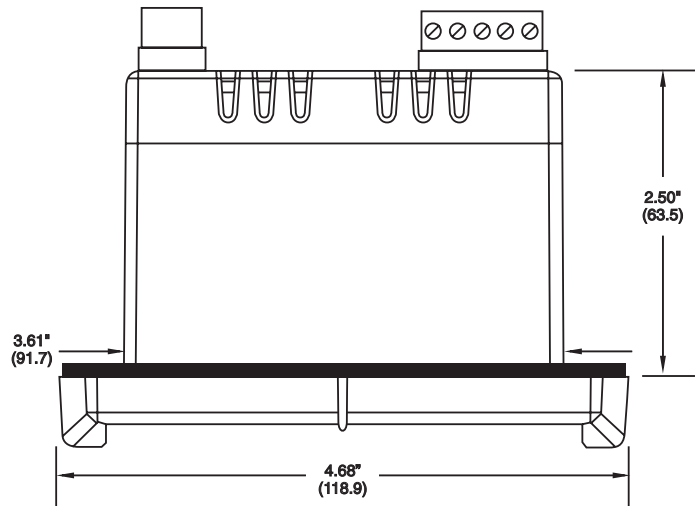
Adquisición de Datos con el software MeterView®

Función de Copia de medidor

Cajas opcionales de Plástico, Acero y Acero Inoxidable, conformes a NEMA 4 y 4X



Vista Lateral



Vista Superior

Todas las especificaciones pueden ser modificadas sin previo aviso.



**Soluciones de Sensores
actuales y de futuro™**

CERTIFIED
ISO 9001:2000



Madison Company + 1 800-466-5383 www.madisonco.com

27 Business Park Drive, Branford, CT 06405 USA • Teléfono: + 1 203-488-4477 • Fax: + 1 203-481-5036 • info@madisonco.com
Madison Europe (en la UE) – Teléfono: + 31 (0) 548 659 034 • Fax: + 31 (0) 548 659 010 • europe@madisonco.eu



- Entradas de Corriente, Voltaje, Termopar y RTD
- Caja Poco Profunda, 91,44 mm (3,6") Detrás del Panel
- Frontal Tipo 4X, NEMA 4X, IP65
- Alimentación Universal de 85-265 Vca
- Opción de Dos Relés con Alternancia
- Opción de Salida Analógica de 4-20 mA
- Opción de Corriente de Transmisor de 24 Vcc a 200 mA
- Opciones de Comunicaciones en Serie RS-232, RS-422/485
- Opción de RTU Modbus® Ahora Disponible
- Pantalla Legible Bajo la Luz Solar

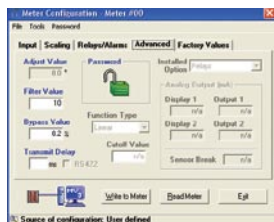
¿Por qué Comprar el Trident?

Fácil Programación



Con los Botones del Panel Delantero o

Con el Software MeterView®



Rápida Clonación



MeterCopy

Copia (clonación) de todos los ajustes de un medidor Trident a otros medidores Trident en menos de cinco segundos.

Registro de Datos Avanzado



Registro de hasta 100 medidores Trident

- Guardado de datos en un archivo
- Supervisión de hasta 10 medidores por ficha
- 10 fichas = 100 medidores de capacidad total
- Relés de confirmación

Carcasas para Cualquier Necesidad



Carcasas para un Solo Medidor

Carcasas para Varios Medidores



Carcasas a Prueba de Explosiones

Medidor Trident PD765 *(continuación)*

Estructura de Menús Sencilla para el Usuario

Para simplificar la programación, las funciones de configuración de Trident están divididas en dos menús. El menú principal aborda todas las funciones de configuración básica. Un menú de funciones avanzadas se ocupa de las funciones especiales, menos utilizadas.

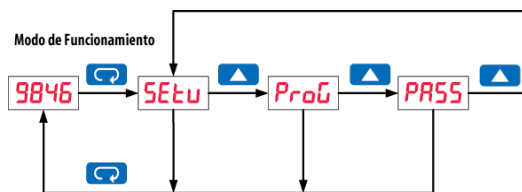
- Pulse el botón Menú para entrar en el Modo de Programación, o para salir del mismo, en cualquier momento.
- Pulse el botón de Flecha derecha para desplazarse al siguiente dígito durante la programación por dígitos.
- Pulse el Botón de Flecha arriba para desplazarse por los menús, la coma decimal o aumentar el valor de un dígito.
- Pulse el botón Intro/Recn para acceder a un menú, aceptar un ajuste o aceptar relés.

Menú Principal

El menú principal contiene las tres funciones más usadas: Configuración, Programación y Contraseña. Pulse el botón Menú para entrar en Modo de Programación y después el botón de Flecha arriba para desplazarse por el menú principal.

El menú Configuración se utiliza para seleccionar la señal de entrada, coma decimal, °F o °C, y el ajuste de los relés. El menú Programa se utiliza para calibrar o escalar el medidor. El menú Contraseña se utiliza para programar una contraseña.

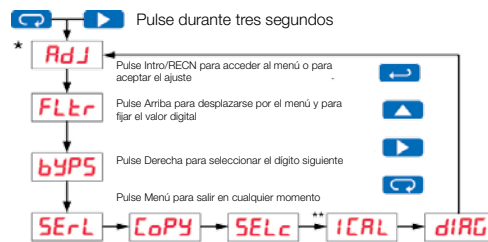
Cuando se pulsa el botón Intro/RECN, la pantalla pasa al siguiente menú.



Menú de Funciones Avanzadas

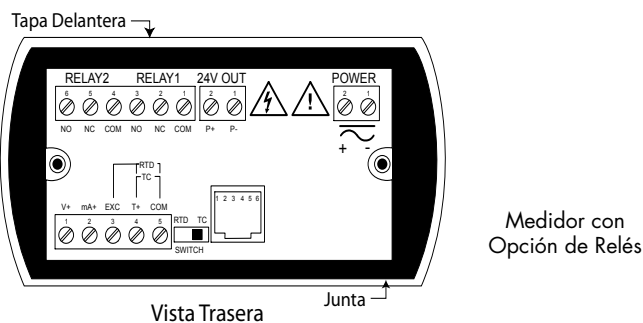
Para simplificar el proceso de configuración, las funciones menos usadas en la mayoría de aplicaciones se encuentran en el menú de Funciones Avanzadas.

Para acceder al menú de Funciones Avanzadas, pulse y mantenga pulsada la Flecha derecha y después pulse durante tres segundos los botones Menú.



* Disponible sólo para entradas de temperatura
** Disponible sólo para entradas de proceso

Posición de los Conectores



ESPECIFICACIONES

Pantalla	LED rojos de 14,22 mm (0,56") Cuatro 4 dígitos (-1999 a 9999)
Entradas	Seleccionables en campo, ±20 mA CC y ±10 Vcc, termopares de tipo J, K, T o E y RTD de platino de 100 Ω
Intensidad de la Pantalla	Ocho niveles de intensidad seleccionables por el usuario
Programación	Cuatro paneles del botón delantero, clonación y PC
Panel Delantero	NEMA 4X, IP65
Opciones de Alimentación	85-265 Vca, 50/60 Hz, 90-265 Vcc, 20 W máx. o 12-36 Vcc; 12-24 Vca, 6 W máx.
Intervalo de Temp.	0 a 65°C
Carcasa	DIN, plástico, 94 V-0

Peso	2,27 g (8 onzas) (sin opciones)
Alimentación del Transmisor	Aislada, alimentaciones para uno o dos transmisores 24 Vcc ±10% a 200 mA máx. 24 Vcc ±10% a 40 mA máx.
Relés	2 SPDT (forma C); para 3 A a 30 Vcc
Salida del Transmisor	Aislada de 4-20 mA
Software MeterView®	Permite programa el PD765 desde un PC, visualizar la lectura de hasta 100 medidores y registrar en un archivo los datos de todos los medidores.
Comunicaciones	Adaptador RS-232 o RS-422/485

INFORMACIÓN DE PEDIDO

TRIDENT MODELO PD765	
PD765-6R0-00	85-265 Vca (90-265 Vcc) modelo sin opciones
PD765-6R0-10	85-265 Vca (90-265 Vcc) modelo con la opción de alimentación del transmisor a 24 Vcc
PD765-6R2-00	85-265 Vca (90-265 Vcc) modelo con la opción de dos relés
PD765-6R2-10	85-265 Vca (90-265 Vcc) modelo con la opción de dos relés y la opción de alimentación del transmisor a 24 Vcc
PD765-6R3-00	85-265 Vca (90-265 Vcc) modelo con la opción de salida de 4-20 mA
PD765-6R3-10	85-265 Vca (90-265 Vcc) modelo con la opción de salida de 2-20 mA y la opción de alimentación a 24 Vcc
PD765-6R3-20	85-265 Vca (90-265 Vcc) modelo con la opción de salida de 4-20 mA y la opción de alimentación doble a 24 Vcc
PD765-7R0-00	12-36 Vcc (12-24 Vca) modelo sin opciones
PD765-7R2-00	12-36 Vcc (12-24 Vca) modelo con la opción de dos relés
PD765-7R3-00	12-36 Vcc (12-24 Vca) modelo con la opción de salida de 2-20 mA

Para solicitar medidores con la opción Modbus habilitada, sustituya el último dígito por un "1". La opción Modbus puede solicitarse independientemente indicando la referencia: PDN-MODBUS.

ACCESORIOS	
PDA7232	Adaptador serie RS-232, PDA7420 incluida
PDA7422	Adaptador serie RS-422/485, PDA7420 incluida
PDA7485-1	Convertidor aislado de RS-232 a RS-422/485
PDA8485-1	Convertidor aislado de USB a RS-422/485
PDA7503-1	Software MeterView® para un medidor
PDA7503-2	Software MeterView® para uno a diez medidores
PDA7503-3	Software MeterView® para uno a cien medidores
PDN-MODBUS	Opción de habilitación de Modbus
NISTPM014	Certificado de trazado NIST
NISTPM015	Certificado de trazado NIST con datos

Madison Europe + 31 (0) 548 659 034 www.madisonco.com

Ninaberlaan 83, NL-7447 AC Hellendoorn, Los Países Bajos • Fax: + 31 (0) 548 659 010 • madison@eurodev.com

Madison Company – Teléfono: + 1 203-488-4477 • + 1 800-466-5383 • Fax: + 1 203-488-4477 • sales@madisonco.com

© Copyright Madison Company – 3/07