

Interruptores de nivel de líquido multipunto



Algunos interruptores multinivel adaptados

Madison Company ofrece una completa línea de modelos estándar y configurados (diseños estándar ligeramente modificados). Estos productos siguen satisfaciendo las necesidades de las aplicaciones en muchos mercados y a precios competitivos. Además, Madison Company ofrece la posibilidad de diseñar interruptores de nivel de líquido específicos para aplicaciones OEM que tengan exigencias exclusivas de materiales, configuraciones o de interfaz del sistema.

Los diseños adaptados incorporan más de 45 años de experiencia en aplicaciones de interruptores de nivel de líquido en gran variedad de entornos y configuraciones de las instalaciones. La alta fiabilidad de la tecnología de interruptores magnéticos de láminas garantiza la repetibilidad a un precio económico. Nuestra experiencia de diseño y técnicas de fabricación flexible también ofrecen a los clientes muchas opciones de diseño y montaje de valor añadido que reducen el coste de sus productos.

Características

- Multipunto
- Diseñados por el cliente
- Tecnología de interruptores magnéticos de láminas
- Alta fiabilidad
- Disponible una amplia selección de materiales
- Tres tamaños básicos: completo, miniatura y subminiatura
- Interfaz directa con los controladores disponibles

Guía para la selección de materiales

La primera consideración es el tipo de líquido y la temperatura y presión a las que se verá sometido el interruptor. Madison fabrica interruptores de nivel de distintos tipos y materiales para abarcar un amplio rango de condiciones. A continuación hay algunas recomendaciones básicas para seleccionar el material adecuado del interruptor de nivel de líquido para su aplicación.



Consulte la página Aprobaciones de la Sección Referencia.

Material	Aplicación
Acero Inoxidable 316	Para condiciones de alta temperatura (hasta 300°C), alta presión (hasta 300 PSIG) y corrosión. Habitualmente usado en equipos de procesamiento alimentario, médicos, calefacción y refrigeración.
Polipropileno Polisulfona	Para condiciones ácidas, como en aplicaciones de electrodeposición o de limpieza de metales. Otra opción para aplicaciones de procesamiento de alimentos a baja temperatura (hasta 105°C) (Madison Company sólo utiliza polipropileno aprobado por la FDA para contacto con los alimentos). También es una buena elección para aplicaciones generales en electrodomésticos y equipos, tanto de consumo como comerciales. Disponibles en blanco u otros colores.
Latón y buna-N PBT y buna-N	La selección para líquidos con base de petróleo, como aceites lubricantes, gasolina o combustibles diesel. Muy usados en depósitos de almacenamiento de vehículos, generadores, transmisiones y sistemas hidráulicos. Otros usos son los equipos de lubricación, recubrimiento, refinado y de procesamiento de combustible. <i>Nota: El PBT no es adecuado para temperaturas superiores a 130°C.</i>
Kynar PTFE	Las propiedades de resistencia a productos químicos y disolventes convierten este material en un solucionador de problemas en muchas aplicaciones. Su naturaleza de gran pureza le hace ideal para manejar alimentos y para equipos sensibles de laboratorio o ensayo.
CPVC (PVC clorado)	Adecuado para agua, ácidos, bases y productos oleaginosos. No adecuado para temperaturas superiores a 90°C.

Una vez seleccionado un material adecuado, las siguientes consideraciones son el tipo de interruptor y la configuración. Madison Company dispone de una completa línea de productos estándar que pueden satisfacer los requisitos de muchas aplicaciones. En caso de diseños específicos, Madison puede fabricar a medida, bajo pedido, interruptores con un número infinito de variaciones y opciones. Utilicen nuestra hoja de especificaciones de multinivel que, una vez rellenas, permitirán que nuestro departamento de ingeniería satisfaga mejor sus necesidades.

Todas las especificaciones pueden ser modificadas sin previo aviso.



**Soluciones de Sensores
actuales y de futuro™**

CERTIFIED
ISO 9001:2000



Madison Company + 1 800-466-5383 www.madisonco.com

27 Business Park Drive, Branford, CT 06405 USA • Teléfono: + 1 203-488-4477 • Fax: + 1 203-481-5036 • info@madisonco.com
Madison Europe (en la UE) – Teléfono: + 31 (0) 548 659 034 • Fax: + 31 (0) 548 659 010 • europe@madisonco.eu

Interrupidores multipunto

N.º DE MODELO	N.º DE PLANO	MAT. BOYA	MAT. VÁSTAGO	TEMP. MÁX.	PSIG MÁX.	DENS. BOYA	VA NOMINALES	CONDUCTORES	** APROBACIONES
M5602-XXXX	7	316SS	316SS	200°C	200	0,55	60	Cal. 22, Teflón 61 cm (24")	A,B,C,D,E,I
M5605	7	316SS	316SS	200°C	200	0,55	60	Cal. 22, Teflón 61 cm (24")	C
M4602-XXXX	8	Buna-N	316SS	105°C	150	0,45	60	Cal. 22, Teflón 61 cm (24")	A,B,C
M8602-XXXX	8	PP†	316SS	105°C	100	0,75	60	Cal. 22, Teflón 61 cm (24")	A,B,C,D
M5002-XXXX	9	316SS	316SS	200°C	300	0,70	30	Cal. 22, Teflón 61 cm (24")	A,B,C,D,I
M4402-XXXX	10	Buna-N	316SS	105°C	150	0,45	30	Cal. 22, Teflón 61 cm (24")	A,B,C
M8002-XXXX	10	PP†	316SS	105°C	100	0,80	30	Cal. 22, Teflón 61 cm (24")	A,B,C,D

PP = Polipropileno

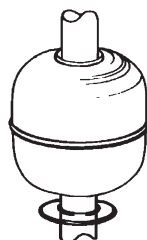
SS = Acero Inoxidable

† También disponible en polisulfona (consulten a fábrica)

** Consulte la página Aprobaciones de la Sección Referencia. Las aprobaciones "a prueba de explosiones" (E) de productos concretos pueden variar. Consulte a fábrica sobre los listados actuales de productos.

Montajes y opciones disponibles

N.º DE MODELO	MONTAJES - NPT				OPCIÓN SPST DE 100 W	OPCIÓN SPDT DE 25 W
	ROSCA MACHO	TAPÓN PARA TUBOS	BRIDA	PARA MAMPARO		
M5602-XXXX	3/8", 1/2"	2"	INDICAR TAMAÑO	1/2-13, 3/4-10	SÍ	SÍ
M5605	1/2"	-	-	-	NO	NO
M4602-XXXX	3/8", 1/2"	2", 1-1/2"	INDICAR TAMAÑO	1/2-13, 3/4-10	SÍ	SÍ
M8602-XXXX	3/8", 1/2"	2", 1-1/2"	INDICAR TAMAÑO	1/2-13, 3/4-10	SÍ	SÍ
M5002-XXXX	1/8", 1/4", 3/8", 1/2"	2", 1-1/2", 1-1/4"	INDICAR TAMAÑO	3/8, 3/4-10	NO	NO
M4402-XXXX	1/8", 1/4", 3/8", 1/2"	2", 1-1/2", 1-1/4"	INDICAR TAMAÑO	3/8, 3/4-10	NO	NO
M8002-XXXX	1/8", 1/4", 3/8", 1/2"	2", 1-1/2", 1-1/4"	INDICAR TAMAÑO	3/8, 3/4-10	NO	NO



2.13" dia. max.
(54.1)

PLN N.º 7



1.50" dia. max.
(38.1)

PLN N.º 8



1.13" dia. max.
(28.7)

PLN N.º 9



1" dia. max.
(24.4)

PLN N.º 10

Los interruptores multipunto están disponibles en muchos materiales y configuraciones y pueden contener tantos puntos de actuación de la boya como permitan la aplicación y el diseño del interruptor (normalmente hasta cinco). Estas robustas unidades se pueden montar en cualquier cuba usando las opciones de montaje arriba indicadas, u otras especiales para la aplicación. Los puntos de actuación los define el cliente y se pueden adaptar para resolver posiciones desplazadas de la cuba, permitiendo evitar obstrucciones o depósitos de tipo cóncavo. En situaciones con turbulencias, pueden suministrarse cubiertas antisalpicaduras, así como componentes y accesorios de interfaz electrónica. Estos modelos también pueden incorporar sensores de temperatura.

Kit de interruptores multipunto

Este kit ofrece al usuario la oportunidad de optimizar su propio interruptor multipunto y elaborarlo in situ con los componentes del kit. El kit incluye dos boyas y un tapón para tuberías de 2". Longitud máxima del vástago 914,4 mm (36"). Póngase en contacto con fábrica si precisa más componentes. En la página Kits de interruptores multipunto encontrará las especificaciones completas.

Interruptores multipunto

N.º DE MODELO	N.º DE PLANO	MAT. BOYA	MAT. VÁSTAGO	TEMP. MÁX.	PSIG MAX.	DENS. BOYA	VA NOMINALES	CONDUCTORES	** APROBACIONES
M8802-XXXX	37	PP†	PP†	105°C	100	0,75	60	Cal. 22, Teflón 61 cm (24")	A,B,C,I
M8080-XXXX	38	PP†	PP†	105°C	25	0,80	30	Cal. 22, Teflón 61 cm (24")	A,B,C,D,I
M8085	38	PP†	PP†	105°C	100	0,80	30	Cal. 22, Teflón 61 cm (24")	C
M6602-XXXX	37	PP	CPVC	90°C	100	0,75	60	Cal. 22, Teflón 61 cm (24")	A,B,C

PP = Polipropileno † También disponible en polisulfona (consulten a fábrica)

** Consulte la página Aprobaciones de la Sección Referencia

Montajes y opciones disponibles

N.º DE MODELO	MONTAJES – NPT				OPCIÓN SPST DE 100 W	OPCIÓN SPDT DE 25 W
	ROSCA MACHO	TAPÓN PARA TUBOS	BRIDA	PARA MAMPARO		
M8802-XXXX	1/2"	2", 1-1/2"	INDICAR TAMAÑO	1/2-13	SÍ	SÍ
M8080-XXXX	1/8", 1/4", 1/2"	2", 1-1/2", 1-1/4"	INDICAR TAMAÑO	1/2-13	NO	NO
M8085	1/4"	–	–	–	NO	NO
M6602-XXXX	1/2", 3/4", 1"	1-1/2", 2", 2-1/2"	2", 3"	–	SÍ	SÍ



Los interruptores multipunto están disponibles en configuraciones hasta seis niveles distintos, ofreciendo la máxima flexibilidad a cada usuario. Estas robustas unidades se pueden montar en cualquier cuba usando roscas para tubo macho, tapones para tubo, bridas o conexiones para mamparo. La longitud de cada interruptor, al igual que la posición de cada boya, puede establecerlas el diseñador. En instalaciones difíciles, los vástagos pueden curvarse para eludir obstrucciones internas de la cuba. También se dispone de cubas antisalpicaduras para condiciones turbulentas. Estos modelos pueden incorporar sensores de temperatura.



1.50" dia. max. (38.1)

PLN N.º 37



1" dia. max. (24.4)

PLN N.º 38

Kit de interruptores multipunto

Este kit ofrece al usuario la oportunidad de optimizar su propio interruptor multipunto y elaborarlo in situ con los componentes del kit. El kit incluye dos boyas y un tapón para tuberías de 2". Longitud máxima del vástago 914,4 mm (36"). Póngase en contacto con fábrica si precisa más componentes. En la página Kits de interruptores multipunto encontrará las especificaciones completas.

Interruptores multipunto

N.º DE MODELO	N.º DE PLANO	MAT. BOYA	MAT. VÁSTAGO	TEMP. MÁX.	PSIG MÁX.	DENS. BOYA	VA NOMINALES	CONDUCTORES	** APROBACIONES
M4302-XXXX	25	Buna-N	Latón	105°C	150	0,45	60	Cal. 22, Teflón 61 cm (24")	A,B,C,I
M4502-XXXX	27	Buna-N	Latón	105°C	150	0,45	30	Cal. 22, Teflón 61 cm (24")	A,B,C,I
M5042-XXXX	26	316SS	Latón	200°C	300	0,70	30	Cal. 22, Teflón 61 cm (24")	A,B,C
M5402-XXXX	24	316SS	Latón	200°C	200	0,55	60	Cal. 22, Teflón 61 cm (24")	A,B,C
M8042-XXXX	27	PP	Latón	105°C	100	0,80	30	Cal. 22, Teflón 61 cm (24")	A,B,C
M8402-XXXX	25	PP	Latón	105°C	100	0,75	60	Cal. 22, Teflón 61 cm (24")	A,B,C

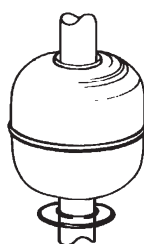
PP = Polipropileno

SS = Acero Inoxidable

** Consulte la página Aprobaciones de la Sección Referencia

Montajes y opciones disponibles

N.º DE MODELO	MONTAJES – NPT				OPCIÓN SPST DE 100 W	OPCIÓN SPDT DE 25 W																					
	ROSCA MACHO	TAPÓN PARA TUBOS	BRIDA	PARA MAMPARO																							
M4302-XXXX	1/2"	2", 1-1/2"	INDICAR TAMAÑO	1/2-13	SÍ	SÍ																					
M4502-XXXX	1/8", 1/4", 1/2"	2", 1-1/2", 1-1/4"	INDICAR TAMAÑO	3/8	NO	NO																					
M5042-XXXX	1/8", 1/4", 1/2"	2", 1-1/2", 1-1/4"	INDICAR TAMAÑO	3/8	NO	NO </tr <tr> <td>M5402-XXXX</td> <td>1/2"</td> <td>2"</td> <td>INDICAR TAMAÑO</td> <td>1/2-13</td> <td>SÍ</td> <td>SÍ</td> </tr> <tr> <td>M8042-XXXX</td> <td>1/8", 1/4", 1/2"</td> <td>2", 1-1/2", 1-1/4"</td> <td>INDICAR TAMAÑO</td> <td>3/8</td> <td>NO</td> <td>NO</td> </tr> <tr> <td>M8402-XXXX</td> <td>1/2"</td> <td>2", 1-1/2"</td> <td>INDICAR TAMAÑO</td> <td>1/2-13</td> <td>SÍ</td> <td>SÍ</td> </tr>	M5402-XXXX	1/2"	2"	INDICAR TAMAÑO	1/2-13	SÍ	SÍ	M8042-XXXX	1/8", 1/4", 1/2"	2", 1-1/2", 1-1/4"	INDICAR TAMAÑO	3/8	NO	NO	M8402-XXXX	1/2"	2", 1-1/2"	INDICAR TAMAÑO	1/2-13	SÍ	SÍ
M5402-XXXX	1/2"	2"	INDICAR TAMAÑO	1/2-13	SÍ	SÍ																					
M8042-XXXX	1/8", 1/4", 1/2"	2", 1-1/2", 1-1/4"	INDICAR TAMAÑO	3/8	NO	NO																					
M8402-XXXX	1/2"	2", 1-1/2"	INDICAR TAMAÑO	1/2-13	SÍ	SÍ																					



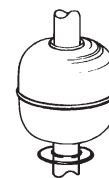
2.13" dia. max.
(54.1)

PLN N.º 24



1.50" dia. max.
(38.1)

PLN N.º 25



1.13" dia. max.
(28.7)

PLN N.º 26



1" dia. max.
(25.4)

PLN N.º 27

Los interruptores multipunto están disponibles en muchos materiales y configuraciones y pueden contener tantos puntos de actuación de la boya como permitan la aplicación y el diseño del interruptor (normalmente hasta cinco). Estas robustas unidades se pueden montar en cualquier cuba usando las opciones de montaje arriba indicadas, u otras especiales para la aplicación. Los puntos de actuación los define el cliente y se pueden adaptar para resolver posiciones desplazadas de la cuba, permitiendo evitar obstrucciones o depósitos de tipo cóncavo. En situaciones con turbulencias, pueden suministrarse cubiertas antisalpicaduras, así como componentes y accesorios de interfaz electrónica. Estos modelos también pueden incorporar sensores de temperatura.

Kit de interruptores multipunto

Este kit ofrece al usuario la oportunidad de optimizar su propio interruptor multipunto y elaborarlo in situ con los componentes del kit. El kit incluye dos boyas y un tapón para tuberías de 2". Longitud máxima del vástago 914,4 mm (36"). Póngase en contacto con fábrica si precisa más componentes. En la página Kits de interruptores multipunto encontrará las especificaciones completas.

Estos kits ofrecen al usuario la oportunidad de optimizar sus propios interruptores multipunto y elaborarlos in situ con los componentes del kit. Los kits incluyen dos boyas y un tapón para tuberías de 2". Longitud máxima del vástago 914,4 mm (36"). Póngase en contacto con Madison Company si precisa más componentes.

Acero Inoxidable



N.º DE MODELO	MAT. BOYA	MAT. VÁSTAGO	TEMP. MÁX.	PSIG MAX.	DENS. BOYA	VA NOMINALES
ML-5555	316SS	316SS	200°C	200	0,55	60

** Aprobaciones: UL, CE

SS = Acero Inoxidable

Plástico



N.º DE MODELO	MAT. BOYA	MAT. VÁSTAGO	TEMP. MÁX.	PSIG MAX.	DENS. BOYA	VA NOMINALES
ML-8888	PP	PP	105°C	100	0,75	60

** Aprobaciones: UL, CE

PP = Polipropileno

Latón



N.º DE MODELO	MAT. BOYA	MAT. VÁSTAGO	TEMP. MÁX.	PSIG MAX.	DENS. BOYA	VA NOMINALES
ML-4444	Buna-N	Latón	105°C	150	0,45	60

** Aprobaciones: UL, CE

El montaje de los kits de interruptores multipunto de Madison suele comportar los pasos siguientes: Disposición de los componentes suministrados en la configuración que precisa su aplicación. Determinar las longitudes de los tubos de conexión y cortarlos en consecuencia, y desbarbar y alisar los cantos afilados de los tubos cortados antes de la instalación. Realizar un montaje de prueba y, utilizando un indicador de continuidad (luz, zumbador, ohmímetro, etc.), verificar que los niveles de actuación (L1 y L2) del interruptor son los necesarios y que la actuación del interruptor (normalmente abierto o normalmente cerrado) es la correcta para su aplicación. Cuando la configuración del interruptor sea satisfactoria, apriete las conexiones y aplique sellante para roscas a las roscas de los tubos de la conexión superior antes de montar el interruptor en el depósito.

En www.madisonco.com encontrará unas directrices de montaje completas y una configuración de muestra.

Interruptores de nivel multipunto de tamaño completo

INSTRUCCIONES

Rellene las condiciones del proceso (tabla 1). Seleccione el diseño de la boya, el material del vástago y la potencia nominal (tabla 2). Seleccione la configuración de montaje (tabla 3). Indique las dimensiones y el funcionamiento del interruptor que precise (tabla 4). Envíe el pedido de compra a Madison Company por correo o fax.

Todas las medidas entre paréntesis están en pulgadas.

TABLA 1: CONDITIONS DE PROCÉDÉ

TEMP. MÁX. _____ TEMP. MÍN. _____

PRESIÓN MÁX. _____ DENSIDAD _____

FLUIDO _____

COND. ESPECIALES _____

CANTIDAD _____ LONG. DE CABLE _____
Estándar 609,6 mm (24")

OPCIÓN DE SENSOR DE TEMPERATURA:

TERMOPAR: TIPO J TIPO K TIPO T

RTD DE PELÍCULA FINA: 100 OHM. 1000 OHM.

BIMETÁLICO: ACTUACIÓN LENTA ACTUACIÓN RÁPIDA

TERMISTOR

INTERVALO DE TEMPERATURAS _____

OTRAS CONSIDERACIONES _____

¿SE NECESITA CONTROLADOR? _____

TABLA 3: CONFIGURACIONES DE MONTAJE

ROSCA MACHO NPT 1/8" NPT 1/4" NPT 3/8" NPT 1/2" NPT 3/4"

TAPÓN MACHO PARA TUBOS 2" 1-1/2" 1-1/4"

BRIDA INDICAR TAMAÑO: _____

CONEXIÓN PARA MAMPARO MAMPARO

TABLA 4: LONGITUD Y PUNTO DE FUNCIONAMIENTO

Se dispone de niveles adicionales. Consulten a fabrica.

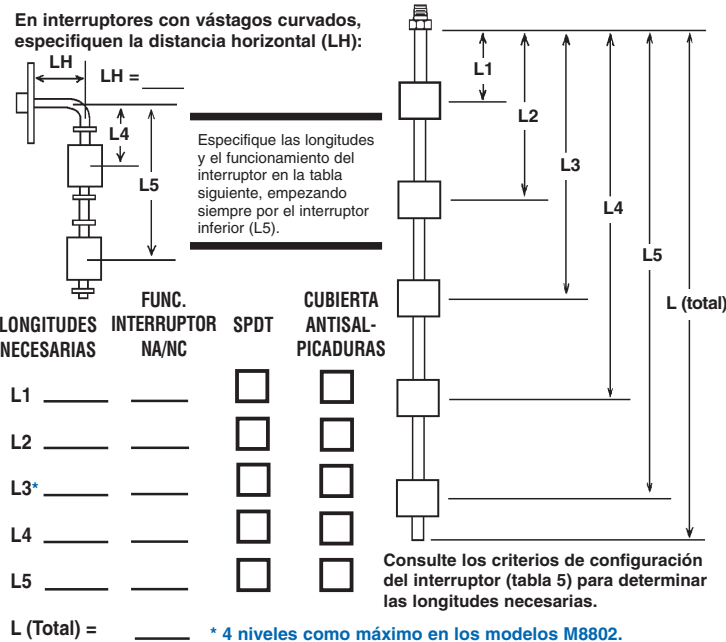


TABLA 2




DISEÑO DE LA BOYA	MAT. DISPONIBLES PARA EL VÁSTAGO	N.º DE MODELO
Boyas de tamaño completo		
SPST de 60 W SPST de 100 W		SPDT de 25 W <i>* Calibrado para ubicaciones peligrosas</i>
 ACERO INOXIDABLE	<input type="checkbox"/> ACERO INOXIDABLE <input type="checkbox"/> LATÓN	*M5602 M5402
 POLIPROPILENO	<input type="checkbox"/> POLIPROPILENO <input type="checkbox"/> POLISULFONA <input type="checkbox"/> ACERO INOXIDABLE <input type="checkbox"/> LATÓN <input type="checkbox"/> CPVC	M8802 M8602 M8402 M6602
 BUNA-N	<input type="checkbox"/> ACERO INOXIDABLE <input type="checkbox"/> LATÓN	M4602 M4302

TABLA 5: CRITERIOS DE CONFIGURACIÓN DE INTERRUPTORES

Para M5602, M5402, M8602, M8402, M4602, M4302:

L (total) = L5 + 38,1 mm (1-1/2") mín.

Distancia desde la conexión de montaje hasta el primer interruptor = 31,7 mm (1-1/4") mín.

Distancia mínima entre boyas: 63,5 mm (2-1/2")

LH mínima = 63,5 mm (2-1/2")

Para M8802, M6602

L (total) = L5 + 50,8 mm (2") mín.

Distancia desde la conexión de montaje hasta el primer interruptor = 44,4 mm (1-3/4") mín.

Distancia mínima entre boyas: 76,2 mm (3")

Indique sus necesidades de corriente _____ y voltaje _____.

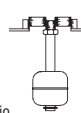
Corriente y voltaje nominales habituales			Modelo	Max. Temp.	Max. PSIG
POTENCIA	VOLTAJE	CORRIENTE EN AMPERIOS			
100	240 CA	0,4	M5602*	200°C	200
	120 CA	1,0	M5402	200°C	200
	120 CC	0,4	M4302	105°C	150
	24 CC	1,0	M4602	105°C	150
60	240 CA	0,4	M6602	90°C	100
	120 CA	0,5	M8802*	105°C	100
	120 CC	0,2	M8602	105°C	100
	24 CC	0,5	M8402	105°C	100
25	240 CA	-			
	120 CA	0,28			
	120 CC	-			
	24 CC	0,28			

* Aprobado según NSF para usar en equipos alimentarios.

Instalación

Funcionamiento NC:
Boyas de inox.: Marca testigo (círculo) hacia abajo. Boyas de plástico: Imanes hacia arriba.

Funcionamiento NA:
Boyas de inox.: Marca testigo (círculo) hacia arriba. Boyas de plástico: Imanes hacia abajo.



Los valores anteriores son solo para cargas resistivas. En caso de cargas inductivas, se conseguirá la máxima duración si se emplea una supresión de arco adecuada.

Interruptores de nivel multipunto miniatura

INSTRUCCIONES

Rellene las condiciones del proceso (tabla 1). Seleccione el diseño de la boya, el material del vástago y la potencia nominal (tabla 2). Seleccione la configuración de montaje (tabla 3). Indique las dimensiones y el funcionamiento del interruptor que precise (tabla 4). Envíe el pedido de compra a Madison Company por correo o fax. *Todas las medidas entre paréntesis están en pulgadas.*

TABLA 1: CONDICIONES DE PROCÉDE

TEMP. MÁX. _____ TEMP. MÍN. _____

PRESIÓN MÁX. _____ DENSIDAD _____

FLUIDO _____

COND. ESPECIALES _____

CANTIDAD _____ LONG. DE CABLE _____
Estándar 609,6 mm (24")

OPCIÓN DE SENSOR DE TEMPERATURA:

TERMOPAR: TIPO J TIPO K TIPO T

RTD DE PELÍCULA FINA: 100 OHM. 1000 OHM.

BIMETÁLICO: ACTUACIÓN LENTA ACTUACIÓN RÁPIDA

TERMISTOR

INTERVALO DE TEMPERATURAS _____

OTRAS CONSIDERACIONES _____

¿SE NECESITA CONTROLADOR? _____

TABLA 3: CONFIGURACIONES DE MONTAJE

ROSCA MACHO NPT 1/8" NPT 1/4" NPT 3/8" NPT 1/2" NPT 3/4"

TAPÓN MACHO PARA TUBOS 2" 1-1/2" 1-1/4"

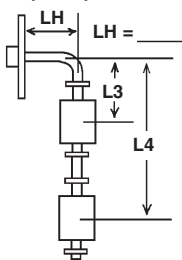
BRIDA INDICAR TAMAÑO: _____

CONEXIÓN PARA MAMPARO MAMPARO

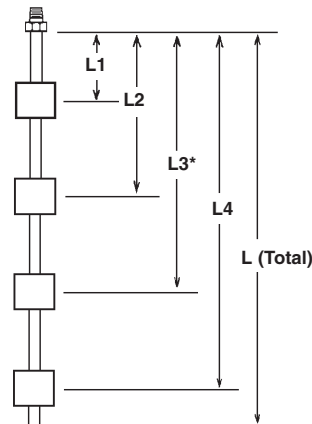
TABLA 4: LONGITUD Y PUNTO DE FUNCIONAMIENTO

Se dispone de niveles adicionales. Consulten a fabrica.

En interruptores con vástagos curvados, especifiquen la distancia horizontal (LH):



Especifique las longitudes y el funcionamiento del interruptor en la tabla siguiente, empezando siempre por el interruptor inferior (L4).



Consulte los criterios de configuración del interruptor (tabla 5) para determinar las longitudes necesarias.

LONGITUDES NECESARIAS	FUNC. INTERRUPTOR NA/NC	CUBIERTA ANTISALPICADURAS
L1 _____	_____	<input type="checkbox"/>
L2 _____	_____	<input type="checkbox"/>
L3* _____	_____	<input type="checkbox"/>
L4 _____	_____	<input type="checkbox"/>
L (Total) = _____		

* 3 niveles como máximo en los modelos M8080.

TABLA 2

DISEÑO DE LA BOYA	MAT. DISPONIBLES PARA EL VÁSTAGO	N.º DE MODELO
Boyas de tamaño miniatura SPST de 30 W		
<input type="checkbox"/> ACERO INOXIDABLE ACERO INOXIDABLE	<input type="checkbox"/> ACERO INOXIDABLE <input type="checkbox"/> LATÓN	M5002 M5042
<input type="checkbox"/> POLIPROPILENO POLIPROPILENO	<input type="checkbox"/> POLIPROPILENO <input type="checkbox"/> POLISULFONA <input type="checkbox"/> ACERO INOXIDABLE <input type="checkbox"/> LATÓN	M8080 M8002 M8042
<input type="checkbox"/> BUNA-N BUNA-N	<input type="checkbox"/> ACERO INOXIDABLE <input type="checkbox"/> LATÓN	M4402 M4502

TABLA 5: CRITERIOS DE CONFIGURACIÓN DE INTERRUPTORES

Para M5002, M5042, M8080, M8002, M8042, M4402, M4502:

L (total) = L4 + 25,4 mm (1") mín.

Distancia desde la conexión de montaje hasta el primer interruptor = 19,05 mm (3/4") mín.

Distancia mínima entre boyas: 38,1 mm (1-1/2") / 44,5 mm (1-3/4") para M8080

LH mínima = 38,1 mm (1-1/2") / NA para M8080

Indique sus necesidades de corriente _____ y voltaje _____.

Corriente y voltaje nominales habituales			Modelo	Max. Temp.	Max. PSIG
POTENCIA	VOLTAJE	CORRIENTE EN AMPERIOS			
30	240 AC	0,14	M5002*	200°C	300
	120 AC	0,28	M5042	200°C	300
	120 DC	0,07	M4502	105°C	150
	24 DC	0,28	M4402	105°C	150
				M8002*	105°C
			M8042	105°C	100
			M8080*	105°C	25

Los valores anteriores son solo para cargas resistivas. En caso de cargas inductivas, se conseguirá la máxima duración si se emplea una supresión de arco adecuada.

* Aprobado según NSF para usar en equipos alimentarios.

Instalación

Funcionamiento NC:

Boyas de inox.: Marca testigo (círculo) hacia abajo.

Boyas de plástico: Imanes hacia arriba.

Funcionamiento NA:

Boyas de inox.: Marca testigo (círculo) hacia arriba.

Boyas de plástico: Imanes hacia abajo.

