

Interruptor de detección de fugas suspendible/sumergible



Madison Company ofrece un modelo estándar de interruptor de nivel de líquido, M3782, que puede sumergirse totalmente con 6,1 m (20 pies) de cable de dos conductores AWG 22 con funda de HALAR®. Este modelo está lastrado para suspenderlo en depósitos no magnéticos y puede utilizarse junto con un tubo fijo. Sus materiales son adecuados para agua, hidrocarburos y algunos productos químicos. Póngase en contacto con Madison Company para comprobar la compatibilidad de los materiales.

Este interruptor de bajo coste resulta ideal para sumideros, bandejas dispensadoras, pozos de control y depósitos de doble pared donde se precise una monitorización de fugas. La profundidad del montaje vertical puede ajustarse fácilmente cortando la longitud de cable necesaria.

Este modelo estándar también se puede personalizar para satisfacer las necesidades concretas de su aplicación. Basta rellenar el formulario de especificaciones de a serie M y enviarlo a Madison Company para que prepare una oferta.

Características

- Asequible
- Fácil instalación; tamaño compacto
- Muy fiable; gran duración
- No precisa calibración
- Adecuado para agua e hidrocarburos

HALAR® es una marca registrada de Ausimont USA, Inc.

Especificaciones

Materiales

Vástago y extensión – Latón

Boya – Buna-N

Cubierta antisalpicaduras – PBT (también disponible, opcionalmente, con cubierta antisalpicaduras de Acero Inoxidable 316)

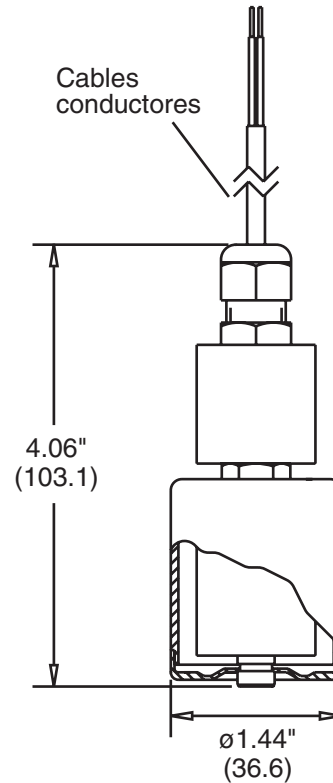
Cable – Cable de dos conductores de 6,1 m, AWG 22, con funda de HALAR y conector estanco

Operación

Normalmente cerrado (NC), abierto al subir el líquido

Opciones

- Longitudes de cable
- Materiales impregnados



M3782

Corriente y voltaje nominales

Corriente en amperios (resistiva)	Voltaje
0,14	240 CA
0,28	120 CA
0,07	120 CC
0,28	24 CC

Todas las especificaciones pueden ser modificadas sin previo aviso.



**Soluciones de Sensores
actuales y de futuro™**

CERTIFIED
ISO 9001:2000



Madison Company + 1 800-466-5383 www.madisonco.com

27 Business Park Drive, Branford, CT 06405 USA • Teléfono: + 1 203-488-4477 • Fax: + 1 203-481-5036 • info@madisonco.com
Madison Europe (en la UE) – Teléfono: + 31 (0) 548 659 034 • Fax: + 31 (0) 548 659 010 • europe@madisonco.eu