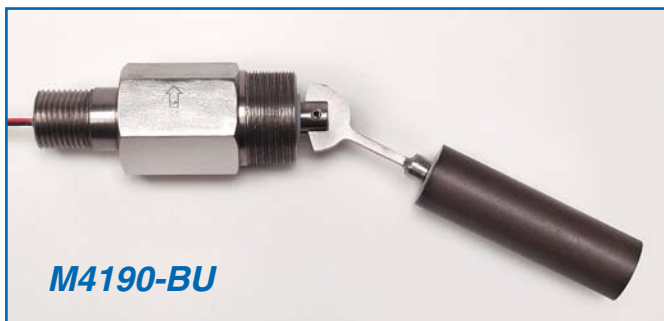


Interruptor industrial de altas prestaciones de montaje lateral “Gran inmersor”



La familia de interruptores de nivel de líquido de montaje lateral M4190 de Madison Company incluye un diseño robusto para aplicaciones exigentes en depósitos industriales.

Su construcción resistente a la corrosión, junto con el funcionamiento de un interruptor SPDT estándar, permite simplificar el cableado de los circuitos de control. La rosca final estándar del M4190 es un macho NPT de 1/2" que facilita la conexión a las cajas de conexiones o los conductos habituales.

El modelo base M4190 está hecho de acero inoxidable 304, incluida la boya. El M4190-BU tiene una boya de buna-N para hidrocarburos líquidos, y en el M4190-HP está diseñada para presiones operativas hasta 900 PSI.

La configuración estándar se puede modificar para abordar requisitos de aplicación específicos. Consulte a Madison Company si tiene estas necesidades.

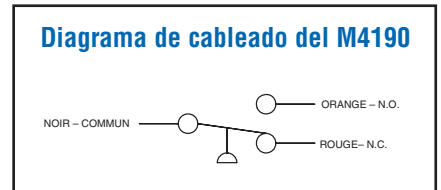
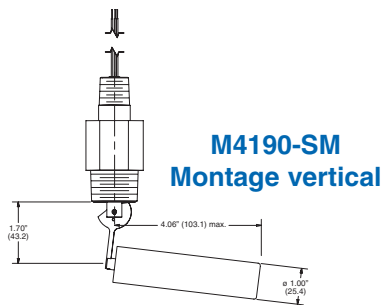
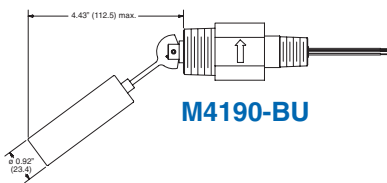
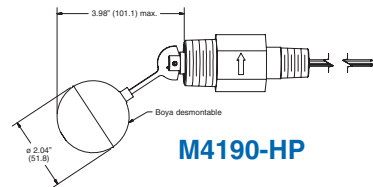
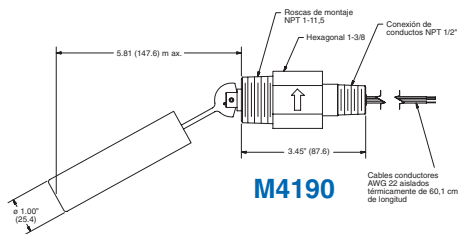
Características

- Fácil montaje a la pared lateral de la cuba
- Cableado sencillo del circuito de control
- Diseño robusto
- Adecuado para aplicaciones muy contaminantes, con boya limpiable in situ por el usuario
- Alta fiabilidad

Especificaciones del M4190

	M4190	M4190-BU	M4190-HP
Materiales impregnados:			
Boya	304SS	Buna-N	304SS
Vástago	304SS	304SS	304SS
Otros	Teflon® y cerámica	Teflon® y cerámica	Teflon® y cerámica
Temp. de funcionamiento	150°C (302°F)	105°C (221°F)	150°C (302°F)
Presión de funcionamiento	150 PSI	100 PSI	900 PSI
Clasificación del interruptor	Todos los modelos: SPDT, 100 VA; 120 Vca máx.		
Densidad de la boya	~ 0,5	0,4	0,5
Cables conductores	Todos los modelos: AWG 22 con funda de Teflon®, longitud estándar 60,9 cm (24")		
Montaje	NPT 1-11,5	NPT 1-11,5	*

* Dado el diámetro (2") de la boya del M4190-HP, si no es posible el acceso al interior de la cuba, deberá utilizarse un casquillo o adaptador adecuado para un orificio de montaje de más de 2".



Todas las especificaciones pueden ser modificadas sin previo aviso.



**Soluciones de Sensores
actuales y de futuro™**

CERTIFIED
ISO 9001:2000



Madison Company + 1 800-466-5383 www.madisonco.com

27 Business Park Drive, Branford, CT 06405 USA • Teléfono: + 1 203-488-4477 • Fax: + 1 203-481-5036 • info@madisonco.com
Madison Europe (en la UE) – Teléfono: + 31 (0) 548 659 034 • Fax: + 31 (0) 548 659 010 • europe@madisonco.eu