

Compteur Trident PD765

Le compteur Trident de Modèle PD765

Le compteur Trident de Modèle PD765 de Madison est un compteur de panneau universel qui gère toutes les applications d'affichage de procédé commun avec simplicité, fiabilité, précision et facilité. Il est calibré en usine de manière à accepter la tension et les entrées de courant de procédé, des détecteurs de température à distance en platine de 100 ohm et les quatre thermocouples les plus communs. L'installation et la programmation sont faites à l'aide d'un enclenchement par interrupteur unipolaire sans cavalier utilisant une méthode de programmation simple à quatre touches ou un ordinateur. Si plusieurs compteurs doivent être programmés, la capacité de copie du Trident permet de copier automatiquement la mise au point d'un compteur sur un autre.

Fonctionnalités

- Entrées RTD (détecteurs de température à distance), thermocouple, tension et courant
- Boîtier de faible épaisseur, 3,6 po. derrière le panneau
- Avant IP 65, NEMA 4X
- Alimentation en puissance universelle : de 85 à 265 VAC ou de 90 à 265 V CC
- Sortie à double relais
- Procédé et température
- Alarmes Haut et Bas
- Relais de verrouillage et relais sans verrouillage
- Commande d'alternance de pompe
- Relais à sécurité intégrée et circuit temporisé
- Relevés minimum et maximum
- Programmation facile à quatre touches et montage facile avec possibilité de verrouillage
- Affichage : 4 chiffres (-1999 à 9999), 0,56 po. de hauteur
- Fonction linéaire ou racine carrée avec coupure débit bas
- Boîtes NEMA 4 et 4X en acier inoxydable, en acier ou en plastique en option

Options disponibles pour le PD765

Option de sortie analogique de 4 à 20 mA

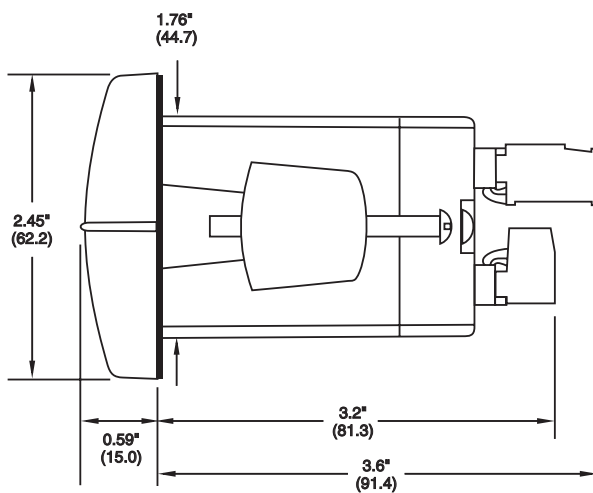
Option d'alimentation d'émetteur de 24 V CC @ 200 mA

Options de communication en série RS-232, RS-422/485

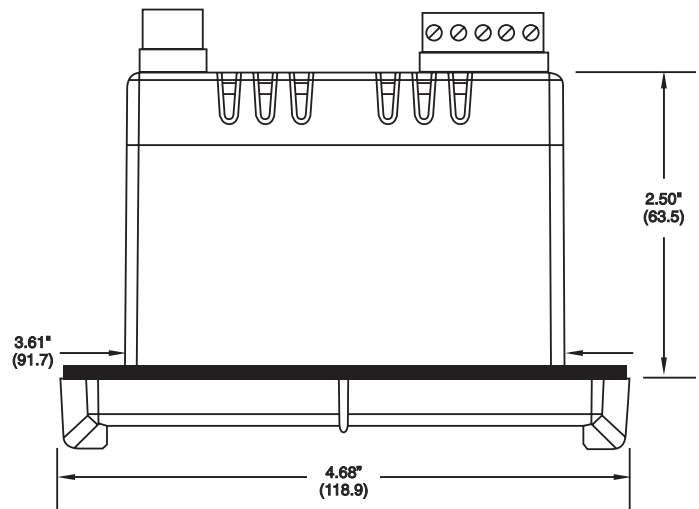
Acquisition de données avec le logiciel MeterView®

Fonctionnalité de copie de compteur

Boîtes NEMA 4 et 4X en acier inoxydable, en acier ou en plastique en option



Vue latérale



Vue en plan

Toutes les spécifications sont sujettes à changement sans préavis.



*Des solutions de capteurs
pour aujourd'hui et demain™*

CERTIFIED
ISO 9001:2000



Madison Europe + 31 (0) 548 659 034 www.madisonco.com

Ninaberlaan 83, NL-7447 AC Hellendoorn, Pays-Bays • Fax: + 31 (0) 548 659 010 • E-mail: europe@madisonco.eu
Madison Company – Numéro Vert: + 1 800-466-5383 • Tel: + 1 203-488-4477 • Fax: + 1 203-488-4477 • E-mail: sales@madisonco.com



- Entrées courant, tension, thermocouple et RTD
- Boîtier de faible profondeur - 3,6 po. derrière le panneau
- Avant de type 4X, NEMA 4X, IP65
- Alimentation en puissance universelle 85-265 V courant alternatif
- Option à deux relais avec commutation
- Sortie analogique de 4 à 20 mA en option
- Puissance d'émetteur de 24 V courant continu à 200 mA en option
- Communication en série RD-232, RS-422/485 en option
- Option de RTU Modbus® maintenant disponible
- Affichage lisible à la lumière solaire

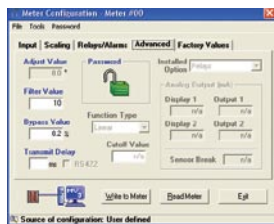
Pourquoi acheter le Trident ?

Programmation aisée



A partir des boutons du panneau avant, ou

à l'aide du logiciel MeterView®



Clonage rapide



MeterCopy

Copiez (clonez) tous les paramètres d'un compteur Trident sur d'autres compteurs Trident en moins de cinq secondes.

Enregistrement avancé de données



Enregistrement d'un maximum de 100 compteurs Trident

- Enregistrez les données dans un fichier
- Surveillez jusqu'à 10 compteurs par tabulation
- 10 tabulations = capacité totale de 100 compteurs
- Reconnaît les relais

Enceintes adaptées à tous les besoins



Enceintes à compteur unique

Enceintes à plusieurs compteurs



Enceintes antidéflagrantes

PD765 Compteur Trident (Suite)

Structure à menu conviviale

Pour simplifier la programmation, les fonctionnalités de configuration du Trident sont réparties sur deux menus : un menu principal pour tous les paramètres de configuration de base et un menu de fonctionnalités avancées pour les fonctions spéciales utilisées plus rarement.

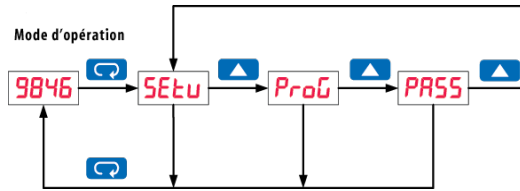
- Appuyez n'importe quand sur le bouton Menu pour entrer ou sortir du mode Programmation.
- Appuyez sur la flèche droite pour déplacer le curseur au chiffre suivant pendant la programmation de chiffres.
- Appuyez sur la flèche vers le haut pour faire défiler les menus, déplacer le point décimal ou modifier la valeur d'intervalle d'un chiffre.
- Appuyez sur le bouton Enter/Ack pour accéder à un menu, accepter un paramètre ou reconnaître les relais.

Menu principal

Le menu principal inclut les trois fonctions les plus couramment utilisées : Setup (Configuration), Program (Programmer) et Password (Mot de passe). Appuyez sur le bouton Menu pour entrer en mode Programmation et ensuite sur la flèche vers le haut pour faire défiler le menu principal.

Le menu Setup (Configuration) est utilisé pour sélectionner le signal d'entrée, le point décimal, les degrés Celsius ou Fahrenheit et la configuration des relais. Le menu Program (Programmer) est utilisé pour calibrer le compteur ou en établir l'échelle. Le menu Password (Mot de passe) est utilisé pour programmer un mot de passe.

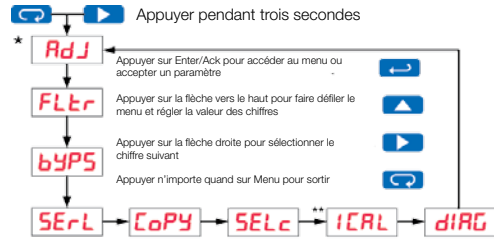
L'affichage passe au menu suivant quand on a appuyé sur le bouton Enter/Ack.



Menu de Fonctions avancées

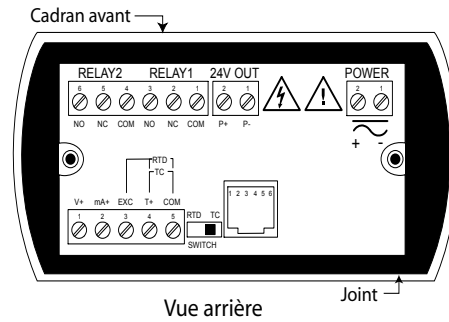
Pour simplifier le processus de configuration, les fonctions les moins utilisées dans la plupart des applications se trouvent dans le menu Fonctions avancées.

Pour accéder au menu Fonctions avancées, appuyez d'abord sur la flèche droite et tout en la tenant enfoncée, appuyez sur les boutons Menu pendant trois secondes.



* Disponible pour les entrées de température uniquement
** Disponible pour les entrées de procédé uniquement

Emplacement des connecteurs



Compteur avec option à relais

Spécifications

Affichage	DEL rouge de 0,56 po. Quatre chiffres (-1999 to 9999)
Entrées	Peut être choisi sur le terrain ± 20 mA DC et ± 10 VDC, Thermocouples de Type J, K, T, ou E et 100 Ω RTD en platine
Intensité de l'affichage	Huit niveaux d'intensité que l'utilisateur peut choisir
Programmation	4 boutons sur panneau avant, copie et ordinateur personnel
Panneau avant	NEMA 4X, IP65
Options de puissance	85-265 V CA, 50/60 Hz; 90-265 V CC, 20 W max ou 12-36 V CC; 12-24 V CA, 6 W max.
Fourchette de temp.	de 0 à +65°C
Enveloppe	DIN, plastique, 94 V-0

Poids	8 onces (2.27 g) (pas d'options)
Alimentation de l'émetteur	Isolé, fournitures pour un ou deux émetteurs 24 V CC $\pm 10\%$ à 200 mA max 24 V CC $\pm 10\%$ à 40 mA max
Relais	2 SPDT (forme C); valeur nominale 3 ampères à 30 V CC
Sortie de l'émetteur	Isolé 4 à 20 mA
Logiciel MeterView®	Permet la programmation du PD765 à partir d'un ordinateur personnel, en affichant les relevés d'un maximum de 100 compteurs et une saisie chronologique des données concernant tous les compteurs dans un fichier.
Communications	Adaptateur RS-232 ou Adaptateur RS-422/485

INFORMATIONS POUR PASSER COMMANDE

MODELE TRIDENT PD765

PD765-6R0-00	85-265 V CA (90-265 V CC) avec aucune option
PD765-6R0-10	85-265 V CA (90-265 V CC) avec alimentation de l'émetteur de 24 V CC
PD765-6R2-00	85-265 V CA (90-265 V CC) avec 2 relais
PD765-6R2-10	85-265 V CA (90-265 V CC) avec 2 relais et alimentation de l'émetteur de 24 V CC
PD765-6R3-00	85-265 V CA (90-265 V CC) avec sortie de 4 à 20 mA
PD765-6R3-10	85-265 V CA (90-265 V CC) avec sortie de 4 à 20 mA et alimentation de 24 V CC
PD765-6R3-20	85-265 V CA (90-265 V CC) avec sortie de 4 à 20 mA et deux alimentations de 24 V CC
PD765-7R0-00	12-36 V CC (12-24 V CA) avec aucune option
PD765-7R2-00	12-36 V CC (12-24 V CA) avec 2 relais
PD765-7R3-00	12-36 V CC (12-24 V CA) avec sortie de 4 à 20 mA

Pour commander les compteurs avec l'option Modbus® activée, remplacer le dernier chiffre par un « 1 ». L'option Modbus est commandée séparément en commandant le No. de pièce : PDN-MODBUS.

ACCESSOIRES

PDA7232	Adaptateur série RS-232, PDA7420 inclus
PDA7422	Adaptateur série RS-422/485, PDA7420 inclus
PDA7485-1	Convertisseur RS-232 à RS-422/485
PDA8485-1	Convertisseur USB à RS-422/485
PDA7503-1	MeterView® pour 1 compteur
PDA7503-2	MeterView® pour 1 à 10 compteurs
PDA7503-3	MeterView® pour 1 à 100 compteurs
PDN-MODBUS	Option permettez modbus
NISTPM014	Certificat attribuable NIST
NISTPM015	Certificat attribuable NIST avec données

Madison Europe + 31 (0) 548 659 034 www.madisonco.com

Ninaberlaan 83, NL-7447 AC Hellendoorn, die Nederlande • Fax: + 31 (0) 548 659 010 • madison@eurodev.com

Madison Company – Gebührenfrei: + 1 800-466-5383 • Tel: + 1 203-488-4477 • Fax: + 1 203-488-4477 • sales@madisionco.com