

Série CVAC Contacteurs de niveau de condensat



Madison Company offre une famille standard de contacteurs de niveau à activation à eau conçus pour les systèmes de retour de condensat dans les systèmes CVAC et CVACR. Ces contacteurs de niveau à flotteur peuvent être utilisés pour le retour de condensat chaud dans un système de chaudière, sur une conduite de condensat de climatisation, ou pour donner un signal à une commande de pompe ou de compresseur lorsque de l'eau est détectée dans la cuvette ramasse-gouttes.

Le contacteur à flotteur M8000-C est conçu soit pour une adaptation de force dans un T de tuyau de PVC 40 de 3/4 po. standard permettant un regard futur ou peut être collé en position à l'aide d'un ciment pour tuyau PVC standard. Ce contacteur monté à la verticale offrira un signal de niveau excellent à un angle allant jusqu'à 30° et incorpore un orifice d'aération pour que l'air s'échappe du tuyau.

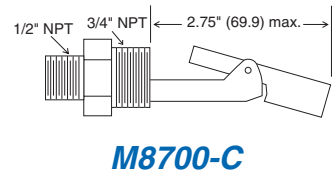
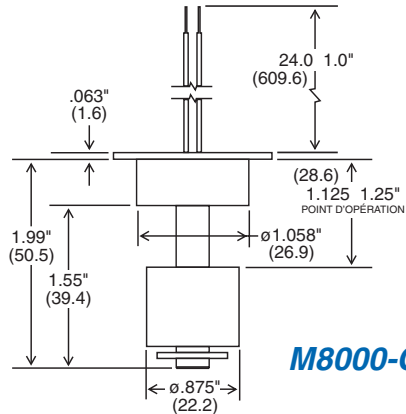
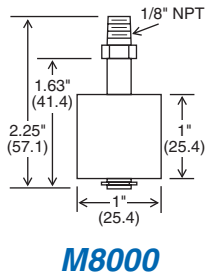
Le M8000, également monté à la verticale, exige un orifice de montage pour accommoder un raccord NPT de 1/8. Le M8700-C est un contacteur à flotteur monté à l'horizontal qui s'utilise lorsque le montage latéral est préférable, comme sur le côté d'une cuvette ou d'un réservoir.

Ces contacteurs peuvent aussi être utilisés dans des conduites de vidange de condensat sous air comprimé qui se trouvent normalement sur les refroidisseurs intermédiaires, les refroidisseurs, les séchoirs, les points de purge et les bâches de récupération. **Ils représentent une bonne valeur qualité-prix lorsqu'on les compare à des méthodes d'électrovannes.**

Fonctionnalités

- Fiabilité exceptionnelle
- Conception déjà prête à un prix abordable
- Installation facile
- Fonctionnalités sur mesure disponibles

Spécifications



Série CVAC	M8000	M8000-C	M8700-C
Matériau	Polypropylène	Polypropylène/PVC	Polypropylène
Pression maximale	100 PSIG	50 PSIG*	100 PSIG
Température maximale	105°C (221°F)	60°C (140°F)	105°C (221°F)
Densité relative du flotteur	0,80	0,85	0,60
Raccord	1/8. NPT	3/4. Tuyau PVC	1/2 po. NPT ou 3/4. NPT
Fils électriques	cal 22 24 po. MTW	cal 22 24 po. MTW	cal 22 24 po. MTW
VA nom.	30	30	30
Homologations	UL, CSA, CE, NSF	UL, CSA, CE	UL, CSA, CE, NSF

* Avec l'orifice d'aération bouché

NOTE D'INSTALLATION : Comme avec n'importe quelle conduite de condensat, une contamination provenant du contenu de l'eau ou de débris pourrait empêcher un bon fonctionnement du flotteur. Un nettoyage occasionnel peut être fait en l'essuyant avec un chiffon doux. Rincez la conduite avec de l'eau de javel et une solution de détartrage si les conditions de l'eau exigent un tel traitement.

Toutes les spécifications sont sujettes à changement sans préavis.



Des solutions de capteurs
pour aujourd'hui et demain™

CERTIFIED
ISO 9001:2000



Madison Europe + 31 (0) 548 659 034 www.madisonco.com

Ninaberlaan 83, NL-7447 AC Hellendoorn, Pays-Bays • Fax: + 31 (0) 548 659 010 • E-mail: europe@madisonco.eu
Madison Company – Numéro Vert: + 1 800-466-5383 • Tel: + 1 203-488-4477 • Fax: + 1 203-488-4477 • E-mail: sales@madisonco.com