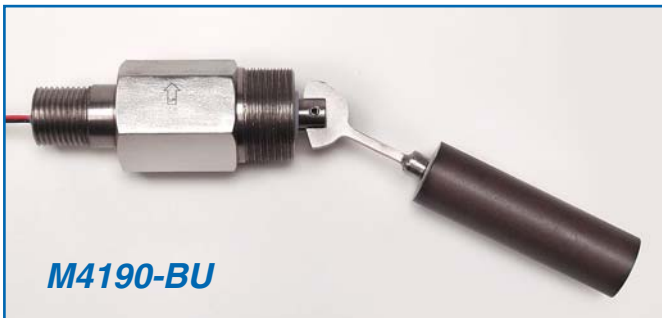


### Contacteur de niveau industriel, à montage latéral



La famille Madison M4190 des contacteurs de niveau de liquide à montage latéral offre un concept robuste pour les applications de réservoirs industriels lourds.

Leur constitution anti-corrosive, ainsi que leur fonctionnement avec commutateur SPDT standard se traduit en un câblage simplifié des circuits de commande.



Le fil d'extrémité standard du M4190 est d'1/2 po. de pas NPT permettant une connection facile aux boîtes à bornes ou conduits courants.

Le modèle M4190 de base dispose d'une constitution en acier inoxydable 304, flotteur compris. Le M4190-BU dispose d'un flotteur Buna-N pour liquides à hydrocarbures, et le M4190 dispose d'un flotteur d'une capacité de 900 PSI de performance opérationnelle.



La configuration standard pourra être modifiée pour correspondre aux besoins d'applications spécifiques. Contacter Madison Company pour les besoins particuliers.

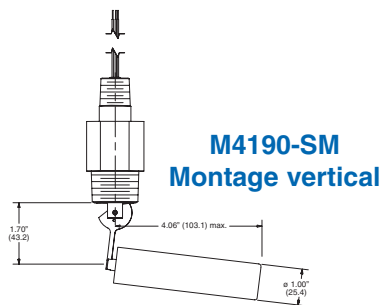
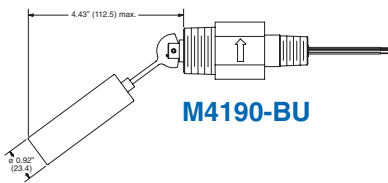
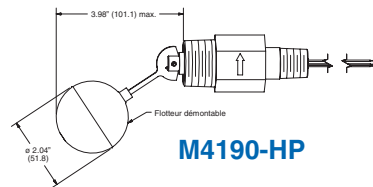
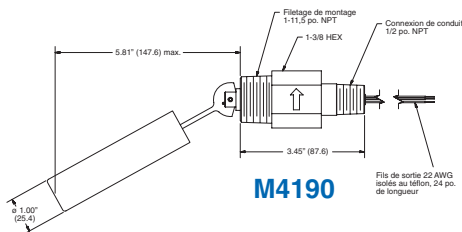
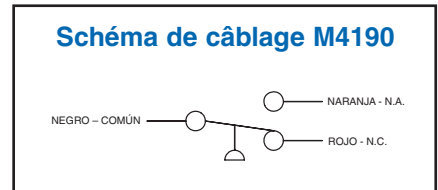
## Fonctionnalités

- Montage facile sur paroi latérale de cuve
- Câblage simple du circuit de commande
- Design à toute épreuve
- Convient aux applications à haute contamination avec nettoyage du flotteur sur le terrain, par l'utilisateur
- Haute fiabilité

# Spécifications M4190

	M4190	M4190-BU	M4190-HP
<b>Matériaux humides :</b>			
<b>Flotteur</b>	304SS	Buna-N	304SS
<b>Tige</b>	304SS	304SS	304SS
<b>Autre</b>	Téflon® et céramique	Téflon® et céramique	Téflon® et céramique
<b>Temp. de fonctionnement</b>	150°C (302°F)	105°C (221°F)	150°C (302°F)
<b>Pression de fonctionnement</b>	150 PSI	100 PSI	900 PSI
<b>Capacité du contacteur</b>	Tous modèles : SPDT, 100 VA; 120 V c.a. max.		
<b>Densité spécifique flotteur</b>	~ 0,5	0,4	0,5
<b>Fils de sortie</b>	Tous modèles : enveloppe 22 AWG Téflon®, longueur standard 24 po.		
<b>Montage</b>	1-11,5 NPT	1-11,5 NPT	*

\* Du fait du diamètre du flotteur M4190-HP (2 po.), si l'accès à l'intérieur de la cuve n'est pas possible, il faudra utiliser une rondelle appropriée ou un adaptateur pour orifice de montage de plus de 2 po.



Toutes les spécifications sont sujettes à changement sans préavis.



Des solutions de capteurs  
pour aujourd'hui et demain™

CERTIFIED  
ISO 9001:2000



**Madison Europe + 31 (0) 548 659 034 www.madisonco.com**

Ninaberlaan 83, NL-7447 AC Hellendoorn, Pays-Bays • Fax: + 31 (0) 548 659 010 • E-mail: europe@madisonco.eu  
**Madison Company** – Numéro Vert: + 1 800-466-5383 • Tel: + 1 203-488-4477 • Fax: + 1 203-488-4477 • E-mail: sales@madisonco.com