



Madison Company présente un compteur d'alarme compact et autonome, partie intégrante de sa famille de contacteurs de niveau liquide continu. Le Madison-Omni est un dispositif programmable par l'utilisateur comportant un jeu d'options simples et sûres permettant d'indiquer le niveau, les unités de mesures et plusieurs autres variables. L'affichage à cristaux liquides est facile à lire et un voyant lumineux rouge séparé sert d'alarme visuelle lorsque les paramètres programmés se trouvent en dehors des fourchettes de réglage. L'anneau de programme peut être retiré ou laissé inversé sur l'appareil pour verrouiller les réglages.

Les capteurs Madison-Omni permettent un réglage direct des indications de points de commutation sur place pour les valeurs de point de réglage inférieures et supérieures. L'affichage permet également de programmer ces réglages sans avoir installé le Madison-Omni dans la cuve. Les valeurs de courant au point de relevé sont toujours visibles et tous les paramètres importants peuvent être rappelés au point de mesure, ce qui permet d'économiser du temps durant l'installation, la mise au point et le diagnostic des problèmes. Le signal de courant analogique peut être évalué sur de longues distances et la valeur momentanée peut être mise à disposition à distance. Les capteurs Madison-Omni sont configurés suivant vos spécifications et sont prêts à être utilisés sans aucune programmation. Si vous avez besoin de changer les paramètres, utilisez l'anneau de programmation directement sur le capteur sans avoir besoin d'aucun outil supplémentaire.

Fonctionnalités

- Deux points de commutation (par ex., alarmes haut et bas)
- L'hystérèse peut être choisie en termes d'ampleur et de direction
- Sortie analogique de 4 à 20 mA
- Affichage graphique à cristaux liquides (fourchette de températures augmentée, illuminé, unités sur l'affichage, inclut un voyant de signal lumineux très brillant)
- Anneau de programmation : verrouillage des réglages sur mesure en invertissant l'anneau ou en le retirant
- Messages de dialogue sur l'affichage
- Boîtier en acier inoxydable
- Verre minéral (trempe, anti-rayure et incassable) pour couvrir l'affichage
- Système de connecteur M 12x1
- Système de montage sur tous les capteurs principaux de la Série C de Madison
- Dimensions compactes
- IP 67

Spécifications

Tension d'alimentation – de 18 à 30 V CC

Consommation de puissance – 0,5 Watts

Fourchette de mesure – Varie en fonction du modèle

Exactitude – 1% de l'échelle complète

Reproductibilité – 0,1% de l'échelle complète

Réponse dynamique – Cycle de mesure : 32 ms ; cycle d'affichage : 0,5 s

Température de fonctionnement – -20°C à 70°C (-4°F à 158°F)

Température d'entreposage – -20°C à 80°C (-4°F à 176°F)

Sortie du signal – de 4 à 20 mA, 2-10 V par résistance de terminaison de 500 Ohms

Points de commutation S1 et S2 – Il est possible de choisir PNP ou NPN, une charge de 300 mA en somme, maximum ; programmable en tant que valeur minimum ou maximum, anti court-circuit et polarité inversée

Hystérèse – Ajustable ; la position d'hystérèse dépend du minimum ou du maximum

Affichage – Affichage à cristaux liquides graphique, fourchette de température étendue -20°C à 70°C, 32 x 16 pixels, rétro-éclairé, indique la valeur et les unités, lampe de signalisation à voyant lumineux avec affichage simultané de message

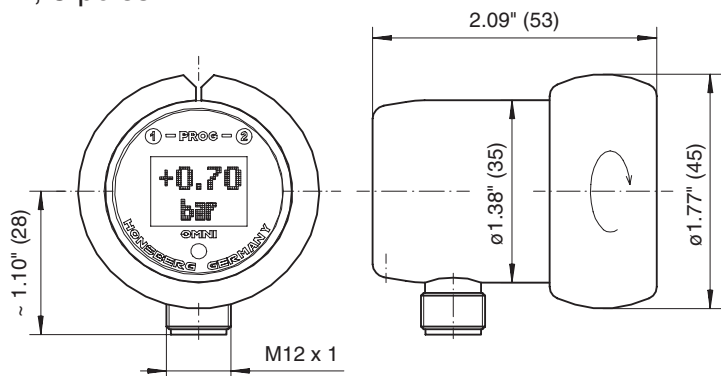
Connexion – A la prise de verrouillage M 12x1, 5 pôles

Classe de protection – IP67

Matériau – Varie en fonction du modèle

Montage – Varie en fonction du modèle

Homologation – 



Applications

Lorsqu'on a utilisé des contacteurs de niveau continu de la Série C de Madison Company, il est possible de les remplacer directement avec le commutateur Madison-Omni. Donnez-nous le numéro de pièce utilisé précédemment et nous vous fournirons un nouveau numéro de pièce Madison-Omni.

Lorsque vous avez utilisé un contacteur de la Série C de Madison ayant un affichage séparé, vous pouvez, avec un minimum d'efforts, utiliser maintenant le Madison-Omni comme capteur combiné avec un affichage intégré.

Toutes les spécifications sont sujettes à changement sans préavis.



**Des solutions de capteurs
pour aujourd'hui et demain™**

CERTIFIED
ISO 9001:2000



Madison Europe + 31 (0) 548 659 034 www.madisonco.com

Ninaberlaan 83, NL-7447 AC Hellendoorn, Pays-Bas • Fax: + 31 (0) 548 659 010 • E-mail: europe@madisonco.eu
Madison Company – Numéro Vert: + 1 800-466-5383 • Tel: + 1 203-488-4477 • Fax: + 1 203-488-4477 • E-mail: sales@madisonco.com